

STUDER REVOX

B790

SERVICE ANLEITUNG SERVICE MANUAL
INSTRUCTIONS DE SERVICE



PLATTENSPIELER B790
Serviceanleitung

TURNTABLE B790
Service Manual

TABLE DE LECTURE B790
Instructions de service



INHALTSVERZEICHNIS**CONTENTS****REPertoire**

Bezeichnung	Seite	Description	Page	Désignation	Page
1.		1.		1.	
Allgemeines	1-1	General	1-1	Généralités	1-1
Bedienungselemente	1-1	Operating elements	1-1	Organes de commande	1-1
2.		2.		2.	
Technische Daten	2-1	Technical Data	2-1	Caractéristiques techniques	2-1
Abmessungen	2-3	Dimensions	2-3	Dimensions	2-3
3.		3.		3.	
Ausbau	3-1	Dismantling	3-1	Démontage	3-1
Abdeckhaube entfernen	3-1	Removal of dust cover	3-1	Enlèvement du couvercle de protection	3-1
Plattenteller abheben	3-1	Removal of platter	3-1	Enlèvement du plateau	3-1
Chassis ausbauen	3-1	Removal of chassis	3-1	Dépose du châssis	3-1
Zentralmotor ausbauen	3-2	Removal of turntable motor	3-2	Dépose du moteur central	3-2
Tonarmführung ausbauen	3-2	Removal of tonearm support	3-2	Dépose du guide du bras de lecture	3-2
Tonarmführung öffnen	3-2	Removal of tonearm cover	3-2	Dépose du capot du bras de lecture	3-2
Nadelträger ausbauen	3-3	Removal of stylus	3-3	Dépose de la pointe de lecture	3-3
Bedienungsschiene ausbauen	3-3	Removal of operating control assembly	3-3	Dépose de la traverse de commande	3-3
Netzsicherung auswechseln	3-3	Replacement of mains fuse	3-3	Remplacement du fusible secteur	3-3
Zusammenbau	3-4	Re-assembly	3-4	Remontage	3-4

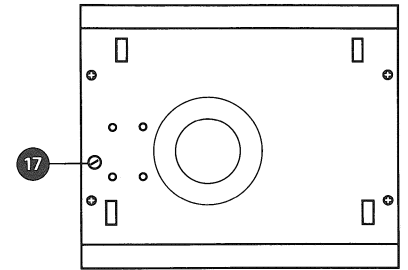
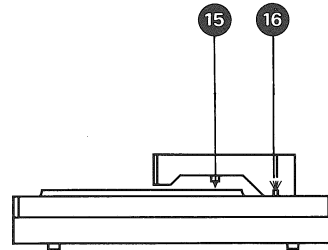
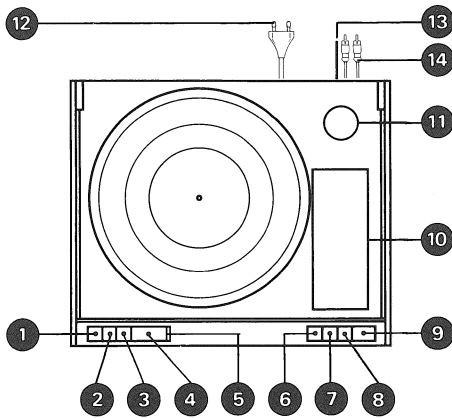
4. Mechanische Einstellung und Kontrolle	4-1	4. Mechanical adjustments and checks	4-1	4. Ajustages mécaniques et contrôles	4-1
Tonabnehmerposition prüfen	4-1	Checking the cartridge position	4-1	Vérification de la position du phonocapteur	4-1
Prüfen mit Einstellehre	4-1	How to use the alignment gauge	4-1	Vérification à l'aide du gabarit	4-1
Massnahmen bei Fehlwerten	4-2	Corrective measures in case of excessive error	4-2	Mesures à prendre en cas d'angles d'erreur plus grands	4-2
Einstellen der Absenktiefe	4-2	Adjustment of maximum arm lowering	4-2	Réglage de la descente	4-2
Einstellen der Auflagekraft	4-3	Adjustment of tracking force	4-3	Réglage de la force d'appui	4-3
Schaltpunkte der Endschalter einstellen	4-3	Adjustment of left-hand and right-hand end switches	4-3	Points de réglage des interrupteurs de fin de course	4-3
Positionsschalter der Tonarmführung	4-3	Position switch of tonearm support	4-3	Vérification des interrupteurs du posi- tionnement du guide du bras de lecture	4-3
5. Funktionsbeschreibung	5-1	5. Circuit description	5-1	5. Description des fonctions	5-1
Steuerung des Zentralmotors	5-1	Control circuits for the platter motor	5-1	Commande du moteur central	5-1
Referenzsignal	5-1	Reference signal	5-1	Signal de référence	5-1
Motorregelkreis	5-2	Motor control system	5-2	Circuit de réglage du moteur	5-2
Steuerung der Digitalanzeige	5-3	Control of the digital read-out	5-3	Commande de l'affichage numérique	5-3
Externe Befehle	5-4	External commands	5-4	Commandes externes	5-4
Einstellungen am Motorregelkreis	5-4	Adjustments in the motor control electronics	5-4	Ajustages sur le circuit de réglage du moteur	5-4
Tonarm-Nachsteuerung	5-5	Tonearm follow-up	5-5	Commande du bras de lecture	5-5
Funktionskontrolle der Tonarm- Steuerung	5-8	Functional check of the tonearm	5-8	Contrôle de fonctionnement de la commande du bras de lecture	5-8

6. Elektrische Einstellungen und Kontrollen	6-1	6. Electrical adjustments and checks	6-1	6. Contrôles et réglages électriques	6-1
Messgeräte und Hilfsmittel	6-1	Test equipment and service aids	6-1	Appareils de mesures et accessoires	6-1
Einregulieren der Fotoabtast- Empfindlichkeit	6-1	Adjusting the sensitivity of the photo sensor	6-1	Ajustage de la sensibilité de la détection photo-électrique	6-1
Zentralmotor	6-1	Platter motor	6-1	Moteur central	6-1
Einstellhilfsplatte	6-1	Alignment disk	6-1	Disque de référence	6-1
Vorgehen bei Verwenden der Einstellhilfsplatte WST-1-A	6-2	Alignment procedure when using the disk WST-1-A	6-2	Procédure à suivre avec le disque de référence WST-1-A	6-2
Vorgehen bei Verwenden der Einstellehre Nr. 256124	6-2	Alignment procedure when using the alignment gauge no. 256124	6-2	Procédure à suivre avec le gabarit de réglage no. 256124	6-2
Einstellen der tachometrischen Gegenkopplung	6-3	Adjusting the tachometric feedback	6-3	Ajustage de la contre-réaction tachymétrique	6-3
7. Schaltungssammlung	7-1	7. Set of schematics	7-1	7. Récueil des schémas	7-1
8. Ersatzteilliste	8-1	8. Parts list	8-1	8. Liste des pièces détachées	8-1
9. Zubehör	9-1	9. Accessories	9-1	9. Accessoires	9-1

Änderungen vorbehalten.

Subject to change.

Sous réserve de modifications.



1. Allgemeines
Bedienungselemente

1. General
Operating elements

1. Généralités
Organes de commande

A Ansicht von oben

A Top view

A Vue de dessus

- ① Drucktaste 33
- ② Drucktaste 45
- ③ Drucktaste VAR
- ④ Anzeigefeld QUARTZ RPM
- ⑤ Regler ±
- ⑥ Drucktaste ◀ (schneller Vorlauf)
- ⑦ Drucktaste ▼▲ (absenken/abheben)
- ⑧ Drucktaste ▶ (schneller Rücklauf)
- ⑨ Drucktaste POWER
- ⑩ Tonarmführung
- ⑪ Zentriereinsatz
- ⑫ Netzkabel
- ⑬ Erdlitze
- ⑭ Tonfrequenzanschlüsse

- ① Push button 33
- ② Push button 45
- ③ Push button VAR
- ④ Display QUARTZ RPM
- ⑤ Speed control ±
- ⑥ Push button ◀ (fast inward)
- ⑦ Push button ▼▲ (lowering/lifting)
- ⑧ Push button ▶ (fast return)
- ⑨ Push button POWER
- ⑩ Tonearm support
- ⑪ Center adapter
- ⑫ Power cord
- ⑬ Ground wire
- ⑭ Audio connections

- ① Touche 33
- ② Touche 45
- ③ Touche VAR
- ④ Affichage numérique 'QUARTZ RPM'
- ⑤ Réglage ±
- ⑥ Touche ◀ (avance rapide)
- ⑦ Touche ▼▲ (descente/montée)
- ⑧ Touche ▶ (retour rapide)
- ⑨ Touche POWER
- ⑩ Guide du bras de lecture
- ⑪ Centre
- ⑫ Câble secteur
- ⑬ Fil de mise à terre
- ⑭ Câble de raccordement audio

B Ansicht von vorne

B Front view

B Vue de devant

- ⑮ Tonabnehmer mit Tangentialtonarm
- ⑯ Reinigungspinsel

- ⑮ Pick-up cartridge with straight tracking tonearm
- ⑯ Stylus brush

- ⑮ Phonocapteur avec bras tangential
- ⑯ Pinceau de nettoyage

C Ansicht von unten

C Bottom view

C Vue de dessous

- ⑰ Netzsicherung

- ⑰ Mains fuse

- ⑰ Fusible secteur

2. Technische Daten

Laufwerk:
quartzgesteuerter Direktantrieb

Plattenteller-Drehzahlen:
33,33 und 45,00 U/min

Drehzahlgenauigkeit:
± 0,01 %

Drehzahlfeinregelung:
ca. ± 7 %

Drehzahlkontrolle:
4stellige LED-Ziffernanzeige, quartzgenau

Plattenteller:
Durchmesser 313 mm
Gewicht (Masse) 1,1 kg

Hochlaufzeit:
besser als 2 sec bei 45 U/min

Bremszeit:
besser als 1,5 sec von 45,00 auf 33,33 U/min

Tonhöhwenschwankungen:
(nach DIN 45500)
bewertet: besser als 0,05 %
linear: besser als 0,1 %

Fremdspannungsabstand:
besser als 65 dB (gemessen mit VMS20E)

Rumpel-Fremdspannungsabstand:
besser als 48 dB (nach DIN 45539 A)

Rumpel-Störspannungsabstand:
besser als 51 dB (nach DIN 45539 A)
mit Hochpass-Filter 20 Hz

Rumpel-Geräuschspannungsabstand:
besser als 68 dB (nach DIN 45539 B)

Übertragungsmass für Rumpelgarantie:
Wiedergabekennlinie (nach IEC 98,4 von 1976)
-3 dB bei 20 Hz

Tonarm:
Tangentialtonarm mit servoelektronischer
Nachsteuerung

Tangentialer Spurfehlwinkel:
kleiner als 0,5 Grad

Skatingkompensation:
keine; nicht erforderlich bei Tangentialsystemen

Auflagekraft:
einstellbar mit Gegengewicht von 5 ... 20 mN
(0,5 ... 2 p)

Tonarmabsenkung:
elektronisch gesteuert, pneumatisch gedämpft

Stummschaltung:
elektronisch; bis zum Aufsetzen des Tonab-
nehmers

2. Technical Data

Turntable drive:
Quartz-controlled direct drive

Turntable speeds:
33.33 and 45.00 rpm

Speed accuracy:
± 0.01 %

Manual speed variation:
± 7 % approx.

Speed indication:
4-digit LED readout, quartz-precise

Platter (turntable proper):
diameter 313 mm (12.32 inches)
weight 1.1 kg (2 lbs 7 ozs)

Run-up time:
better than 2 seconds at 45 rpm

Braking time:
better than 1.5 seconds from 45 to 33.33 rpm

Wow and flutter:
(as per DIN 45500)
weighted: better than 0.05 %
linear: better than 0.1 %

Signal to noise ratio:
better than 65 dB
(measured with cartridge VMS20E)

Rumble to signal ratio:
measured as per DIN 45539
A weighting: better than 48 dB
A weighting plus 20 Hz high-pass:
better than 51 dB
B weighting: better than 68 dB

**Transmission characteristic for rumble measure-
ment:**
Replay response -3 dB at 20 Hz (IEC 98.4, 1976)

Tonearm:
Linear tracking tonearm with servo electronic
follow-up control.

Tangential tracking angle error:
less than 0.5 degree

Skating compensation:
not required with a tangentially tracking system

Tracking force:
5 ... 20 mN (0.5 ... 2 p)

Tonearm lowering:
electronically controlled,
pneumatically damped

Muting:
electronically muted
until the stylus contacts the record

2. Caractéristiques techniques

Mécanisme:
à entraînement direct, piloté par quartz

Nombre de tours du plateau:
33,33 et 45,00 t/min

Précision du nombre de tours:
± 0.01 %

Réglage fin du nombre de tours:
env. ± 7 %

Indication du nombre de tours:
par 4 diodes électroluminescentes,
à précision quartz

Plateau:
diamètre 313 mm
poids 1,1 kg

Démarrage:
moins de 2 sec à 45 tours/min

Temps de freinage:
moins de 1,5 sec, de 45,00 à 33,33 t/min

Pleurage:
(selon DIN 45500)
pondéré: moins de 0,05 %
linéaire: moins de 0,1 %

Recul du bruit non pondéré:
meilleur que 65 dB
(mesuré par phonocapteur VMS20E)

Recul de ronflement:
meilleur que 45 dB (selon DIN 45539 A)

Recul de la tension parasite:
meilleur que 51 dB (selon DIN 45539 A)
avec filtre passe-haut 20 Hz

Recul de ronflement pondéré:
meilleur que 68 dB (selon DIN 45539 B)

Coefficient de transfert:
caractéristique de reproduction
(selon IEC 98,4 de 1976) -3 dB à 20 Hz

Bras de lecture:
bras de lecture tangential à asservissement élec-
tronique

Angle d'erreur de piste tangential:
inférieur à 0,5 degré

Compensation de poussée latérale:
aucune; superflue avec le système tangential

Force d'appui:
ajustable par contrepoids, de 5 à 20 mN (0,5 ...
2 p)

Descente du bras:
à commande électronique et amortissement
pneumatique

Coupage de modulation:
électronique; jusqu'à la pose du phonocapteur
sur le disque

Tonarmnachsteuerung:

optoelektronische Abtastung mit LED als Lichtquelle; Servoelektronik und DC-Motor

Endabschaltung:

automatisch, von Servoelektronik angesteuert

Bedienung:**Laufwerk:**

3 Druckpunktstasten für 33,33 und 45,00 U/min sowie variable Drehzahl

Tonarm:

3 Druckpunktstasten für schnellen Vor- und Rücklauf sowie Absenken und Anheben des Tonabnehmers; Beleuchtung des Tonabnehmers eingebaut.

Automatikfunktionen:**Einschwenken der Tonarmführung:**

Plattenteller startet mit gewählter Drehzahl

Ausschwenken der Tonarmführung:

- augenblickliches Abheben des Tonabnehmers
- Tonarm läuft zurück in Startposition (Einlaufrille 30 cm-Platte)
- Plattenteller wird elektrisch abgebremst

Bestückung:

29 IC, 30 Transistoren, 24 Dioden, 1 LED, 4 Sieben-Segment-Anzeigen, 3 Brückengleichrichter

Stromversorgung:

(umlötbar)
100/110/120 V ± 10 %
200/220/240 V ± 10 %
50 ... 60 Hz ohne Umschaltung
max. 30 W

Netzicherungen:

100 ... 120 V: 0,4 AT
200 ... 240 V: 0,2 AT

Gewicht:

(Masse) 11 kg

Abmessungen:

B x H x T = 452 x 142 x 382 mm

Tonearm follow-up:

Opto-electronic sensing with LED as light source; servo-electronics and DC motor

Run-out switch:

automatically activated via servo-electronics

Operating controls:**Turntable drive:**

3 tactile feedback keys for 33.33 and 45 rpm as well as for variable speed operation.

Tonearm:

3 tactile feedback keys for fast inward or outward movement plus lowering and lifting of the pick-up cartridge; cartridge illumination built-in

Automatic functions:**Swinging the tonearm support in:**

Platter starts to rotate at the selected speed

Swinging the tonearm support out:

- immediate lifting of the cartridge
- tonearm returns to start position (run-in groove of a 12 inch disk)
- electronic braking of the platter

Components list:

29 IC, 30 transistors, 24 diodes, 1 LED, four 7-segment displays, 3 bridge rectifiers

Electric current supply:

(solder connections)
100/110/120 V ± 10 %
200/220/240 V ± 10 %
50 ... 60 Hz
max. 30 watts

Main fuse:

100 ... 120 V: 0.4 A slow-blowing type
200 ... 240 V: 0.2 A slow-blowing type

Weight:

11 kg (24 lbs 4 ozs)

Dimensions:

W x H x D = 452 x 142 x 382 mm
(17.8 x 5.6 x 15.03")

Asservissement du bras:

électronique par servomoteur DC; commande optoélectronique par LED

Arrêt en fin de disque:

automatique, commandé par l'asservissement du bras de lecture

Organes de commande:**Mécanisme:**

3 touches à faible course pour 33,33, 45,00 tours/min et vitesse variable

Bras de lecture:

3 touches à faible course pour l'avance et le retour rapide, la descente et la remontée du phonocapteur. Eclairage du phonocapteur.

Fonctions automatiques:**Mise en place du bras:**

démarrage du plateau au nombre de tours choisi

Retrait du bras:

- remontée instantanée du phonocapteur
- le bras de lecture revient en position de départ (début du sillon d'un disque de 30 cm)
- freinage électrique du plateau

Composants:

29 IC, 30 transistors, 24 diodes, 1 LED, 4 indicateurs à sept segments, 3 redresseurs en pont

Alimentation:

(pontable)
100/110/120 V ± 10 %
200/220/240 V ± 10 %
50 ... 60 Hz sans commutation
max. 30 W

Fusible secteur:

100 ... 120 V: 0,4 AT
200 ... 240 V: 0,2 AT

Poids:

11 kg

Dimensions:

L x H x P = 452 x 142 x 382 mm

Abmessungen

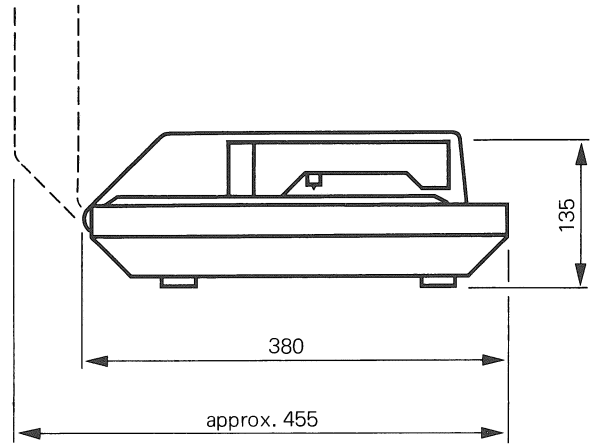
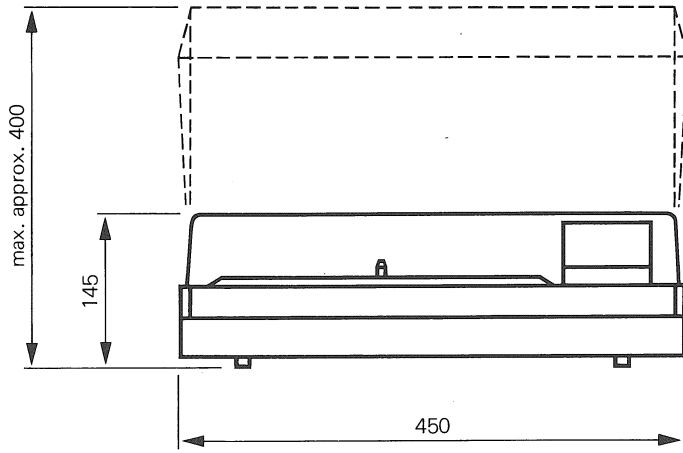
Dimensions

Dimensions

Normale Version

Standard Version

Version normale



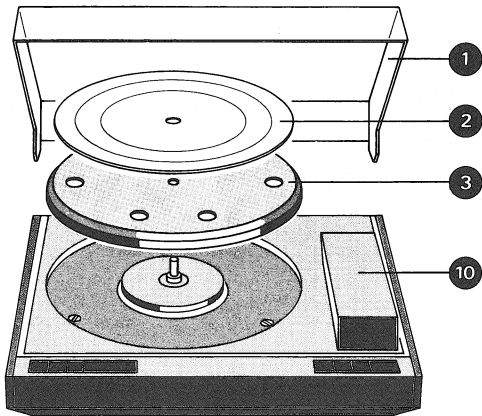


Fig. 3.1

3. Ausbau

Netz Kabel, Erdlitze und Tonfrequenzanschlüsse dürfen beim Ausbau nicht angeschlossen sein.

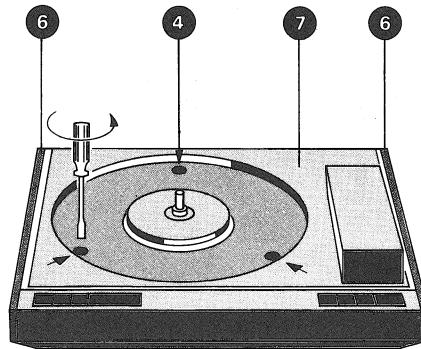


Fig. 3.2

3. Dismantling

Power cord, ground wire and the audio cable must be disconnected for dismantling.

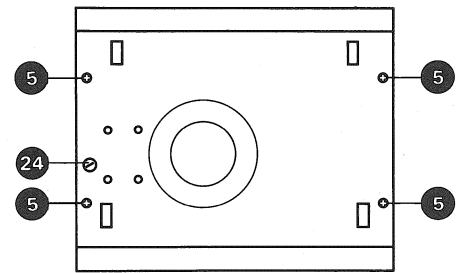


Fig. 3.3

3. Démontage

Pour le démontage, débranchez le câble secteur, le fil de mise à terre et les câbles de raccordement audio.

3.1 Abdeckhaube entfernen

- Abdeckhaube (1) hochklappen und herausziehen.

3.1 Removal of dust cover

- Open dust cover (1) and pull it out of its hinge.

3.1 Enlèvement du couvercle de protection

- Soulevez le couvercle de protection (1) et enlevez-le.

3.2 Plattenteller abheben

- Gummiauflage (2) abnehmen.
- Plattenteller (3) abheben.

3.2 Removal of platter

- Remove rubber mat (2).
- Lift platter (3) off the motor.

3.2 Enlèvement du plateau

- Otez le disque de caoutchouc (2).
- Enlevez le plateau (3).

3.3 Chassis ausbauen

- Abdeckhaube entfernen und Plattenteller abheben (Kap. 3.1 und 3.2).
- Reinigungspinsel (16) und Zentriereinsatz (11) herausnehmen.
- An der Unterseite je 2 Schrauben (5) der seitlichen Zierleisten (6) ein wenig lösen, aber nicht herausrauben. Zierleisten seitlich wegziehen.
- Die 3 für den Transport angezogenen Sicherungsschrauben (4) wieder lösen, bis sie sich frei drehen (Schrauben nicht herausnehmen).
- Chassis (7) mit Motor und Tonarmführung (10) leicht hochklappen und am hinteren Deckblech abstützen.
- Sowohl Tonarm- (8) als auch Motorkabelverbindung (9) aus den beiden Steuerprints herausziehen.
- Das Chassis kann nun weggenommen werden.

3.3 Removal of chassis

- Remove dust cover and platter (chapters 3.1 and 3.2).
- Pull stylus brush (16) from its socket and remove center adapter (11).
- On the underside of the turntable's base, loosen two screws (5) but do not remove. The chromium plated cheeks on each side may now be pulled off.
- Undo the three transport locking screws (4) until they rotate freely (do not remove the screws).
- Lift chassis (7) with motor and tonearm support (10) slightly and prop it against the rear cover.
- Unplug motor and tonearm cables from the respective circuit boards.
- The chassis may now be lifted from its base.

3.3 Dépose du châssis

- Enlevez le couvercle de protection et enlevez le plateau (voir chap. 3.1 et 3.2).
- Sortez le pinceau de nettoyage (16) et le centre (11).
- Desserrez légèrement à la partie inférieure les deux vis (5) qui se trouvent sur l'une et l'autre baguette latérale (6), sans les sortir. Retirez les baguettes latéralement.
- Desserrez à nouveau les 3 vis de sécurité (4) qui ont été serrées en vue du transport, jusqu'à rotation libre (ne pas les sortir).
- Soulevez légèrement le châssis (7) avec le moteur et le guide du bras de lecture (10) et appuyez-le sur la tôle arrière.
- Retirez les câbles du bras de lecture (8) et moteur (9), des deux circuits imprimés de commande.
- Vous pouvez alors démonter le châssis.

Vorsicht:

Um Kratzspuren zu vermeiden, Stecker des Motorkabels nicht über die Bedienungsschiene ziehen.

Caution:

To avoid possible scratch marks, do not pull the plug of the motor cable across the operating rail.

Important:

Afin d'éviter toute rayure, ne frottez pas la fiche du câble du moteur sur la traverse comportant les organes de commande.

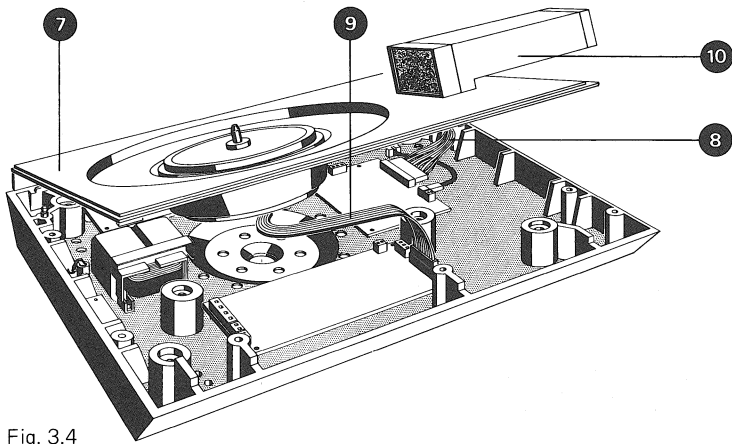


Fig. 3.4

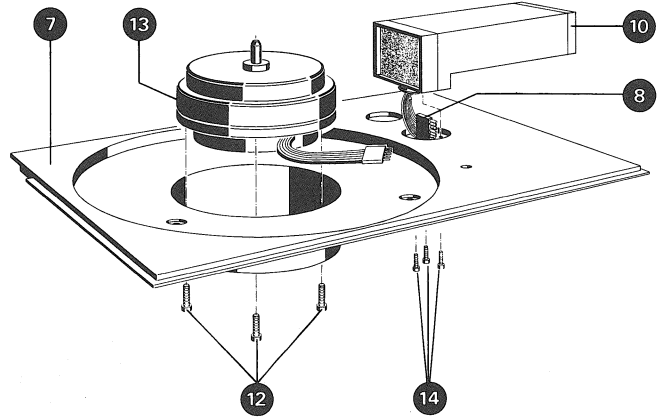


Fig. 3.5

3.4 Zentralmotor ausbauen

- Abdeckhaube entfernen, Plattenteller abheben und Chassis ausbauen (Kap. 3.1, 3.2 und 3.3).
- Tonarmführung (10) nach aussen bis zum Anschlag schwenken.
- Auf der Unterseite des Chassis (7) 3 Innensechskantschrauben (12) lösen.
- Zentralmotor (13) nach oben durch die Öffnung herausnehmen.
- Beim Einbau eines neuen Zentralmotors ist auf die Höheneinstellung zu achten. Der Plattentellerrand muss bündig zum Chassis sein. Gegebenenfalls den Zentralmotor mit Unterlagsscheiben auf die richtige Höhe einstellen.

3.4 Removal of turntable motor

- Remove dust cover and platter (chapters 3.1 and 3.2) and separate chassis from the base (chapter 3.3).
- Swivel tonearm support (10) outward to its stop.
- On the underside of the chassis (7), undo three Allen-hex screws (12).
- Remove turntable motor (13) by lifting it out of the chassis.
- When installing a new turntable motor, make sure its height is positioned correctly. The rim of the platter must be flush with the chassis. If necessary use washers to adjust the elevation of the turntable motor relative to the chassis.

3.4 Dépose du moteur central

- Enlevez le couvercle, enlevez le plateau et déposez le châssis (voir chap. 3.1, 3.2 et 3.3).
- Pivotez le guide du bras de lecture (10) vers l'extérieur jusqu'à la butée.
- Desserrez à la partie inférieure du châssis (7) les 3 vis imbus à tête cylindrique (12).
- Sortez le moteur central (13) par le haut en le faisant passer par l'évidement.
- Lors de la mise en place d'un nouveau moteur central, respectez l'ajustage de la hauteur. Le bord du plateau doit se trouver au même niveau que le châssis. Le cas échéant, amenez le moteur central à la bonne hauteur en intercalant des rondelles d'épaisseur.

3.5 Tonarmführung ausbauen

- Abdeckhaube entfernen, Plattenteller abheben und Chassis ausbauen (Kap. 3.1, 3.2 und 3.3).
- Unterhalb der Tonarmführung (10) auf der Rückseite des Chassis (7) 3 Schrauben (14) lösen.
- Tonarmkabelverbindung (8) durch die rechteckige Öffnung des Chassis führen.

3.5 Removal of tonearm support

- Remove dust cover, platter and separate chassis from the base (chapters 3.1, 3.2 and 3.3).
- Below the tonearm support (10) on the rear of chassis (7), loosen three screws (14).
- Guide tonearm cables (8) through the rectangular opening in the chassis.

3.5 Dépose du guide de bras de lecture

- Enlevez le couvercle, enlevez le plateau, et déposez le châssis (voir chap. 3.1, 3.2 et 3.3).
- Desserrez les 3 vis (14) qui se trouvent sur le revers du châssis (7) et sous le guide du bras de lecture (10).
- Amenez le câble (8) du bras de lecture au travers de l'évidement rectangulaire du châssis (7).

3.6 Tonarmführung öffnen

- Mit dem Tonarm etwa in die Mitte fahren und den Plattenspieler ausschalten.
- Gemäss Fig. 3.6 die Tonarmführung in die Ruhelage stellen, in die Seitenbleche eingreifen, leicht nach aussen drücken und die Haube vorsichtig nach oben abheben.

3.6 Removal of tonearm cover

- Move the cartridge to a half-way position, then turn off the electric current to the turntable.
- Swivel tonearm support to its rest position. As shown in fig. 3.6, reach under the side parts of the cover and by gently prying them outwards, lift the cover away from the arm.

3.6 Dépose du capot du bras de lecture

- Faites avancer le phonocapteur au milieu du guide du bras de lecture, puis déclenchez la table de lecture.
- Mettez le guide du bras de lecture en position de repos, et comme l'indique l'illustration fig. 3.6, sortez le capot du bras de lecture par le haut avec précaution, en écartant légèrement ses côtés.

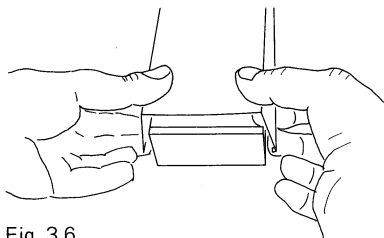


Fig. 3.6

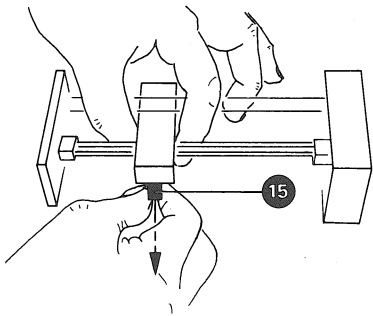


Fig. 3.7

3.7 Nadelträger ausbauen

- Mit Zeigefinger und Daumen der einen Hand den schwarzen Tonarmteil festhalten, mit der anderen Hand den Nadelträger (15) vorsichtig herausziehen.

3.7 Removal of stylus

- With thumb and index finger of one hand take a firm hold on the black part of the cartridge, then pull off the stylus unit (15) with your other hand.

3.7 Dépose de la pointe de lecture

- Maintenez le bras de lecture entre le pouce et l'index d'une main, et de l'autre, retirez avec précaution la pointe de lecture (15).

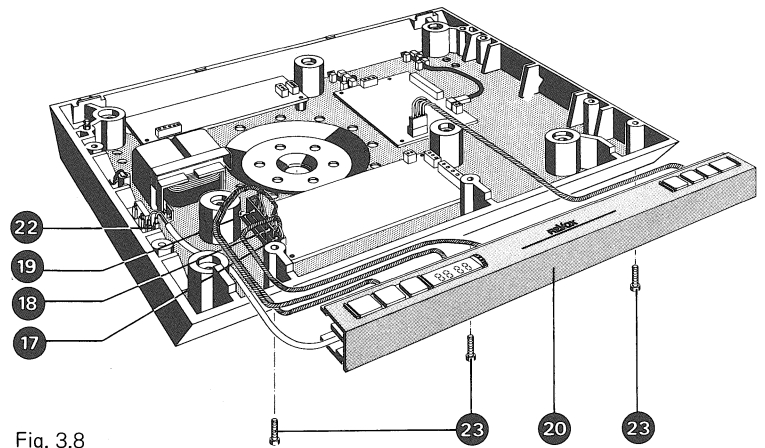


Fig. 3.8

3.8 Bedienungsschiene ausbauen

- Abdeckhaube entfernen, Plattenteller abheben und Chassis ausbauen (Kap. 3.1, 3.2 und 3.3).
- Drei Kabelverbindungen (17) (18) (19) zwischen Bedienungsschiene (20) (SWITCH BOARD/SPEED, VARIABLE SPEED CONTROL und DISPLAY BOARD) und MOTOR CONTROL BOARD aus den Printsteckern ziehen.
- Kabelverbindung (21) zwischen der Bedienungsschiene (SWITCH BOARD ARM) und dem ARM ELECTRONIC BOARD aus dem Printstecker ziehen.
- Netzkabelschuhe (22) abziehen (Verbindung zwischen Bedienungsschiene und MAINS CONNECTION BOARD).
- Auf der Gehäuse-Unterseite 3 Schrauben (23) lösen; Bedienungsschiene dabei festhalten.

3.8 Removal of operating control assembly

- Remove dust cover and platter and separate the chassis from its base (chapters 3.1, 3.2 and 3.3).
- Disconnect the three cable connections (17), (18) and (19) between the operating control assembly (20) (SWITCH BOARD/SPEED, VARIABLE SPEED CONTROL and DISPLAY BOARD) and the MOTOR CONTROL BOARD.
- Disconnect cable (21) between the operating control assembly (SWITCH BOARD ARM) and the ARM ELECTRONIC BOARD.
- Pull fast-on terminal (22) of the power line connection between the operating control assembly and the MAINS CONNECTION BOARD.
- On the underside of the turntable's base, undo three screws (23). While doing this, hold the operating control assembly in place.

3.8 Dépose de la traverse de commande

- Enlevez le couvercle, enlevez le plateau, et déposez le châssis (voir chap. 3.1, 3.2 et 3.3).
- Retirez des connecteurs les trois câbles (17), (18) et (19) de liaison entre la traverse de commande (20) (SWITCH BOARD/SPEED, VARIABLE SPEED CONTROL et DISPLAY BOARD) et MOTOR CONTROL BOARD.
- Retirez du connecteur le câble (21) de liaison entre la traverse de commande (SWITCH BOARD ARM) et ARM ELECTRONIC BOARD.
- Retirez les cosses du secteur (22) (liaison entre la traverse de commande et MAINS CONNECTION BOARD).
- Desserrez les 3 vis (23) se trouvant au-dessous du boîtier; lors de cette opération, maintenez la traverse de commande.

3.9 Netzsicherung auswechseln

- Abdeckhaube entfernen, Gummiauflage und Plattenteller abheben (Kap. 3.1 und 3.2).
- Drei Sicherungsschrauben (siehe Fig. 3.2) festziehen.
- Plattenspieler auf die linke Seitenwand kippen.
- Sicherungskappe (24) aus der Gehäuse-Unterseite herausschrauben.
- Defekte Sicherung auswechseln.
- Anschliessend Sicherungsschrauben wieder lösen.

3.9 Replacement of main fuse

- Remove dust cover and platter (chapters 3.1 and 3.2).
- Tighten the three transport locking screws (fig. 3.2).
- Lift the turntable on the right-hand side to make it stand on its left-hand side.
- Unscrew the cap (24) from the fuse holder.
- Replace defective fuse.
- Do not forget to loosen the locking screws prior to reinstallation of the platter.

3.9 Remplacement du fusible secteur

- Enlevez le couvercle, enlevez le disque en caoutchouc et le plateau (voir chap. 3.1 et 3.2).
- Serrez les trois vis de sécurité (voir fig. 3.2).
- Basculez ensuite la table de lecture sur le côté gauche.
- Dévissez la calotte porte-fusible (24) du fond du boîtier.
- Remplacez le fusible défectueux.
- Desserrez à nouveau les trois vis de sécurité.

3.10 Zusammenbau

Der Zusammenbau erfolgt prinzipiell invers zum Ausbau. Es ist darauf zu achten, dass keine Kabelverbindungen verklemmt werden. Die Kabel sollen wieder den gleichen Verlauf innehaben wie vor dem Ausbau.

3.10 Re-assembly

To re-assemble the unit, retrace the above described dismantling steps in reversed order. Take great care not to pinch or to damage any of the cable connections. All cable runs should follow their original routing.

3.10 Remontage

Le remontage s'effectue dans l'ordre inverse du démontage. Veillez à ne pas coincer les câbles de liaison qui doivent reprendre leur position première.

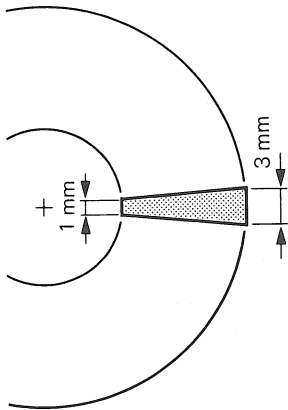


Fig. 4.1

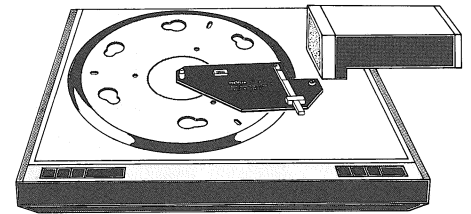


Fig. 4.2

4. Mechanische Einstellungen und Kontrollen

Die mechanischen Kontrollen des Tonabnehmers und der Tonarmführung setzen voraus, dass die Exzentrizität des Plattentellers $< 0,1$ mm ist. Ausserdem ist nur ein Höhen-schlag des Plattentellers (Radius 150 mm) von $\Delta h < 0,1$ mm zulässig.

4. Mechanical adjustments and checks

It is essential for all mechanical checks on the cartridge and the tonearm support that the run-out of the platter does not exceed 0.1 mm. Furthermore, the platter must run perfectly even (Δh less than 0.1 mm at a radius of 150 mm).

4. Ajustages mécaniques et contrôles

Le contrôle mécanique du phonocapteur et du guide du bras de lecture présuppose que l'excentricité du plateau est $< 0,1$ mm. Par ailleurs, le battement du plateau (R = 150 mm) doit être $\Delta h < 0,1$ mm.

4.1 Tonabnehmerposition prüfen

- Parallelität der Nadelführung gegenüber der Plattentelleroberfläche überprüfen. Zulässige Abweichung: $\Delta s < 0,3$ mm
- Überprüfen, ob die Nadel im abgesenkten Zustand auf dem Radius (Gerade durch das Drehzentrum) läuft, der senkrecht zur Tonzellenachse steht. Zulässige Abweichungen (siehe Fig. 4.1):
 $\Delta U (r = 50 \text{ mm}) < 0,5$ mm
 $\Delta U (r = 150 \text{ mm}) < 1,5$ mm
 Für diese Überprüfung kann die von STUDER-REVOX konzipierte Einstelllehre Nr. 256124 benutzt werden.

4.1 Checking the cartridge position

- Check parallel guiding of the stylus relative to the surface of the platter. Permissible deviation: $\Delta s = < 0.3$ mm.
- With the cartridge lowered, check whether the stylus tip moves along a radius (straight line through the platter's center), which forms a right angle with the cartridge's center line. Permissible deviations (see fig. 4.1):
 $\Delta U (r = 50 \text{ mm}) < 0.5$ mm
 $\Delta U (r = 150 \text{ mm}) < 1.5$ mm
 This test will be facilitated by using the STUDER-REVOX alignment gauge no. 256124.

4.1 Vérification de la position du phonocapteur

- Vérifiez le parallélisme du guidage de la pointe de lecture par rapport à la surface du plateau. Ecart admissible $\Delta s < 0,3$ mm.
- Contrôlez si la pointe de lecture en position abaissée se pose exactement sur le rayon partant du centre du plateau. Ecart admissibles (voir fig. 4.1):
 $\Delta U (r = 50 \text{ mm}) < 0,5$ mm
 $\Delta U (r = 150 \text{ mm}) < 1,5$ mm
 Effectuez cette vérification en utilisant de préférence le gabarit no. 256124 spécialement mis au point par STUDER-REVOX.

4.2 Prüfen mit Einstelllehre

Vorab sollte der Tonabnehmer ganz nach rechts in die Endlage ausgefahren werden; die Tonarmführung darf nur in dieser Stellung des Tonabnehmers über die Einstelllehre geschwenkt werden.

- Tonarmführung nach rechts ausschwenken.
- Gummimatte und Reinigungspinsel entfernen.
- Zentralmotor darf nicht laufen, deshalb Netzstecker herausziehen.
- Einstelllehre im Drehzentrum des Plattentellers auf-, sowie im Pinselloch einsetzen (Fig. 4.2).

4.2 How to use the alignment gauge

Before installing the alignment gauge on the turntable, move the pick-up carriage to its right-hand end position (start position) because the cartridge must be in this end position when swinging the tonearm's support back over the gauge.

- Swivel the tonearm support away from the chassis by 180° .
- Remove the stylus brush and take the rubber mat off the platter.
- Disconnect power cord from the electric outlet to ensure that the platter will not rotate.
- Place alignment gauge over the platter's center pin while at the same time inserting the guide pin on its underside into the hole of the stylus brush (fig. 4.2).

4.2 Vérifications à l'aide du gabarit

Amenez tout d'abord le phonocapteur en position extrême tout à droite; le guide du bras de lecture ne doit être pivoté au-dessus du gabarit que dans cette position du phonocapteur.

- Pivotez le guide du bras de lecture vers la droite.
- Enlevez le disque de caoutchouc et le pinceau de nettoyage.
- Le moteur central ne doit pas tourner, retirez la fiche secteur.
- Placez le gabarit au centre du plateau et sur le trou du pinceau (fig. 4.2).

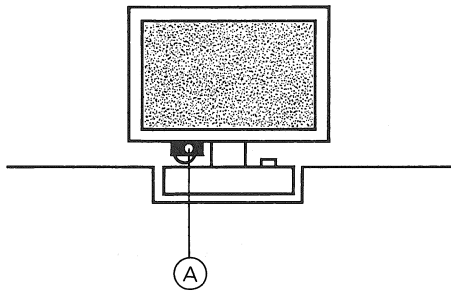


Fig. 4.3

Die Lehre muss auf der Drehachse und im Pinselloch fest zentriert sein; gegebenenfalls den Zentrierbolzen lösen, um Fertigungstoleranzen auszugleichen.

Die beiden folgenden Einstellungen sind in geringem Masse voneinander abhängig und müssen gegebenenfalls wiederholt werden.

- Den Tonabnehmer auf den beweglichen Schieber aufsetzen. Die Nadel muss den Schieber in der Mitte zwischen den beiden äusseren Risslinien treffen. Bei neueren Einstelllehren befindet sich an dieser Stelle eine dritte Risslinie. Bei Fehlwerten muss der Tonabnehmer innerhalb des Spiels seiner Befestigungslöcher eingestellt werden.
- Den Tonabnehmer auf die inneren Markierungslinien fahren und absenken. Die Nadelspitze muss zwischen den beiden engen Risslinien aufsetzen. Bei Fehlwerten die Winkeleinstellung des Tonarms mit Hilfe des einstellbaren Rastbolzens korrigieren.

4.3 Massnahmen bei Fehlwerten

- Tonarmführung innerhalb des Spiels ihrer drei Befestigungslöcher verdrehen.
- Exzentrischer Rastbolzen (A) (Fig. 4.3) verdrehen.
- Mit der Tonabnehmereinstellehre 05790 die Lage des Tonabnehmers kontrollieren, wenn nötig nachjustieren.

4.4 Einstellen der Absenktiefe

Die Arbeitshöhe lässt sich mit der Schraube (C) justieren (Fig. 4.4). Die Nadelspitze darf den inneren Wulst der Gummiauflage knapp berühren. Über einen Audio-Kanal kann die Absenktiefe akustisch kontrolliert werden.

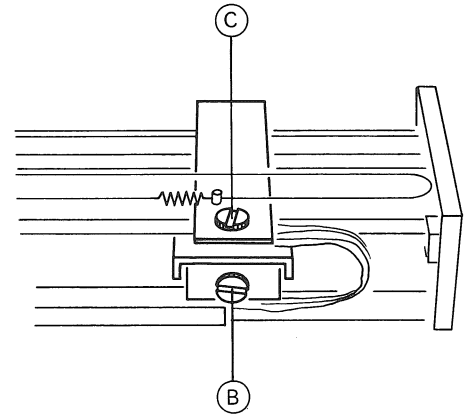


Fig. 4.4

This guide pin is mounted in an elongated hole and may be moved after loosening its mounting screw, thereby making adjustment for possible manufacturing tolerances possible. The gauge must be seated firmly and without any play whatsoever.

The following adjustments are slightly interdependent and may have to be repeated, therefore.

- Lower the stylus onto the moveable lever. The stylus tip must contact the lever in the center between the two engraved lines on the right-hand side. On newer alignment gauges, this point is marked by a third line. If the point of contact falls outside the specified area, reposition the cartridge within its mounting holes.
- Lift the cartridge, then advance it to the inner marks and lower it again. The stylus tip must contact the inner mark between the two closely spaced engraved lines. If this is not the case, adjust the angular position of the tonearm support with the aid of its eccentric indexing pin.

4.3 Corrective measures in case of excessive error

- Try a rotational adjustment of the complete tonearm support within the play permitted by its three mounting screws.
- Rotate the eccentric indexing pin (A) (fig. 4.3).
- Use the cartridge mounting gauge no. 05790 to reconfirm the position of the stylus and if necessary adjust cartridge position within the play of its mounting screws.

4.4 Adjustment of maximum arm lowering

The free vertical movement of the tonearm can be adjusted with screw (C) (fig. 4.4). In the lowest position the stylus tip should barely touch the innermost ridge of the turntable mat. This can be checked acoustically through a live audio channel.

Centrez fermement le gabarit sur l'axe de rotation et sur le trou du pinceau; le cas échéant, desserrez le boulon de centrage afin de compenser les tolérances de fabrication.

Les deux réglages suivants sont interdépendants et doivent être ainsi répétés.

- Faites descendre la pointe de lecture sur la tige mobile du calibre. La pointe doit se poser exactement entre les deux repères. La nouvelle version du calibre comporte un troisième trait situé exactement au milieu. Si la pointe de lecture se pose pas à la bonne place, on effectuera une correction par le jeu des vis de fixation du phonocapteur.
- Faites avancer le phonocapteur jusqu'au-dessus des repères intérieurs et descendez-le. La pointe de lecture doit se poser entre les deux lignes. Si ce n'est pas le cas, on corrigera l'erreur en pivotant la cheville de butée située sur le socle du support du bras.

4.3 Mesures à prendre en cas d'angles d'erreur plus grands

- Tournez le guide du bras de lecture dans la limite fixée par les trois trous de fixation.
- Tournez le boulon (A) excentrique (fig. 4.3).
- Contrôlez la position du phonocapteur à l'aide du gabarit no. 05790 et ajustez si nécessaire.

4.4 Réglage de la descente

La hauteur se règle au moyen de la vis (C) (fig. 4.4). La pointe de lecture doit seulement effleurer le bord intérieur du disque en caoutchouc. On contrôle acoustiquement la descente à l'aide d'un canal audio.

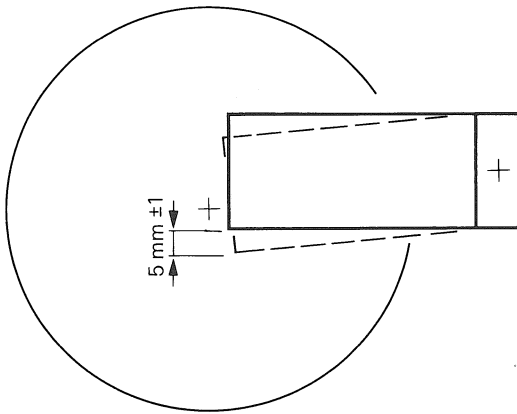


Fig. 4.5

4.5 Einstellen der Auflagekraft

Das Einstellen der Auflagekraft erfolgt durch Verstellen der Schlitzschraube (B) (Fig. 4.4). Bei schweren Tonabnehmern $> 6\text{ p}$ (60 mN) muss das Gegengewicht aus Blei montiert werden. Mit einem Waagestreifen ist eine Auflagekraft von 12,5 mN (1,25 p) einzustellen.

4.5 Adjustment of tracking force

Tracking force may be adjusted by means of screw (B) (fig. 4.4). Use a suitable cartridge balance (for example as supplied with the installation kit 05790) to adjust for a tracking force of 12.5 mN (1.25 grams). For cartridges with a weight (mass) higher than 6 grams, the lead counterweight must be installed.

4.5 Réglage de la force d'appui

La force d'appui se règle au moyen de la vis à tête fendue (B) (fig. 4.4); pour les phonocapteurs de poids plus élevé, la plaquette de plomb doit être en place. Au moyen d'une balance, réglez la force d'appui à 12,5 mN (1,25 p).

4.6 Schalterpunkte der Endschalter einstellen

Die Schalterpunkte sowohl des linken als auch des rechten Mikroschalters sind zu kontrollieren, und zwar die Abstände r_1 und r_2 vom Drehzentrum bis zur Nadelspitze.

- Abstand des rechten Mikroschalters:

$$r_1 = 147 \text{ mm } \begin{matrix} +1 \\ -0 \end{matrix}$$

- Dieser Abstand kann mit der Einstellhilfsplatte STUDER WST-1-A ermittelt werden. Die Platte enthält hierzu zwei konzentrische Ringe mit Radien von 147 und 148,5 mm. Es ist zweckmässig, den Tonarm von Hand am Gestänge (Haube abnehmen) abzusenken. Die Nadelspitze muss dann im Bereich zwischen den beiden Ringen liegen.

- Abstand des linken Mikroschalters:

$$r_2 = 50 \text{ mm } \pm 2 \text{ mm}$$

(Dieser Abstand muss gemessen werden, er kann nicht mit der Einstellhilfsplatte kontrolliert werden.)

Wenn ein Radius nicht stimmt, so kann man den Schalterpunkt durch leichtes Verschieben des Schalters in die entsprechende Richtung korrigieren.

4.6 Adjustment of left-hand and right-hand end switches

Check to make sure that the end switches become activated at the specified distances r_1 and r_2 from the turntable's center.

- The right-hand switch must turn-off when the stylus tip is:

$$r_1 = 147 \text{ mm } \begin{matrix} +1 \\ -0 \end{matrix} \text{ from the center}$$

- This distance can be checked with the alignment disk STUDER WST-1-A. That disk contains two concentric grooves at the radii of 147 and 148.5 mm. When performing this check it is advisable to lower the cartridge manually by pressing down on the lift rod. The stylus tip must touch the record between these two grooves. The left-hand end switch must become activated at a radius of 50 mm ± 2 mm. This distance must be measured with a ruler etc.

If switching does not occur at the specified radii, a correction can be effected by slightly repositioning the respective micro switch within the play permitted by its mounting holes.

4.6 Points de réglage des interrupteurs de fin de course

Contrôlez les points d'enclenchement de l'interrupteur miniature de droite et de gauche, c'est-à-dire les distances r_1 et r_2 du centre de rotation jusqu'à la pointe de lecture.

- Distance de l'interrupteur de droite:

$$r_1 = 147 \text{ mm } \begin{matrix} +1 \\ -0 \end{matrix}$$

- Cette distance se mesure de préférence à l'aide du disque de référence STUDER WST-1-A. Ce disque présente deux anneaux concentriques avec des rayons de 147 et 148,5 mm. Il est recommandé de poser à la main le bras de lecture en le tenant à la timonerie (déposez le capot). La pointe de lecture doit alors se trouver entre les deux anneaux.

- Distance de l'interrupteur de gauche:

$$R_2 = 50 \text{ mm } \pm 2 \text{ mm}$$

(Cette distance doit être mesurée, elle ne peut être contrôlée à l'aide du disque de référence).

Si un rayon n'a pas la valeur prescrite, il suffit de corriger le point d'enclenchement en déplaçant légèrement l'interrupteur dans le sens adéquat.

4.7 Positionsschalter der Tonarmführung prüfen

Wenn die Tonarmführung in der Abspiellage um mehr als $5 \text{ mm } \pm 1 \text{ mm}$ bewegt wird, muss der Plattenteller abstellen. Dieser Wert ist am inneren Schild der Tonarmführung zu messen (Fig. 4.5).

4.7 Check activation of tonearm position switch

When moving the tonearm support by more than $5 \text{ mm } \pm 1 \text{ mm}$ from its play position, the drive motor must become switched off. This distance must be measured at the inner edge of the tonearm support.

4.7 Vérification des interrupteurs de positionnement du guide du bras de lecture

Lorsque le guide du bras de lecture en position d'écoute subit un déplacement de plus de $5 \pm 1 \text{ mm}$, le bras de lecture remonte automatiquement et le plateau s'arrête. Cette valeur se mesure sur la plaque interne du guide du bras de lecture (fig. 4.5).

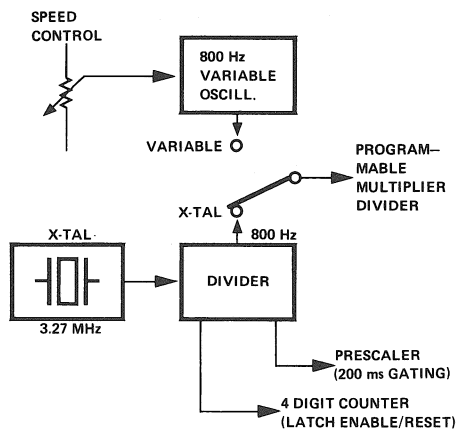


Fig. 5.1

5. Funktionsbeschreibung

Wenn von einem IC gesprochen wird, ist immer der Ausgang des jeweiligen Gatters angegeben (Beispiel IC5, 6).

5. Circuit description

When reference is made to an IC, the output of the respective gate is indicated (e.g. IC 5 pin 6).

5. Description des fonctions

Lorsqu'il est question d'un circuit intégré (IC), on indique toujours la sortie de la porte en question (exemple IC 5, broche 6).

5.1 Steuerung des Zentralmotors (Motor Control Board 1.179.152)

Die Verwendung eines mit Quarz und PLL (phase locked loop = Phasenregelkreis) gesteuerten kollektorlosen Gleichstrommotors, der nicht nur angetrieben, sondern auch durch Drehrichtungsumkehr aktiv gebremst wird, erfordert zu dessen Kontrolle und Steuerung neben der eigentlichen Antriebselektronik einen verhältnismäßig hohen zusätzlichen elektronischen Aufwand. Dazu kommt noch die Steuerung des Geschwindigkeitszählers für die digitale Anzeige.

5.1 Control circuits for the platter motor (Motor control board 1.179.152)

The system of a commutatorless DC motor, operating in a quartz referenced phase locked loop, with electric braking by reversal of its driving current, requires elaborate circuitry in addition to the drive electronics proper. Furthermore, there are the circuits to control the digital speed read-out.

5.1 Commande du moteur central (Motor Control Board 1.179.152)

L'emploi d'un moteur à courant continu sans collecteur, commandé par un circuit à verrouillage de phase piloté par quartz (PLL = phase locked loop), qui n'est pas seulement entraîné, mais encore freiné activement par inversion du sens de rotation, ne va pas sans un surcroît relativement important de composants électroniques. A cela s'ajoute encore la commande du compteur de vitesse pour l'affichage numérique.

5.1.1 Referenzsignal

Als Referenzoszillator dient ein Quarz, der auf einer festen Frequenz von 3,2768 MHz schwingt, oder für die variable Geschwindigkeit ein RC-Oszillator, aufgebaut mit dem bekannten Timer 555 (IC 15).

Die Quarzfrequenz wird im Counter Controller IC 16 auf 800 Hz heruntergeteilt; das entspricht der Nominalfrequenz des variablen Oszillators. Der variable Oszillator kann durch das externe Potentiometer um $\pm 7\%$ verstellt werden, wobei die Toleranz des Potentiometers den Nachsteuerbereich beeinflusst. Der Bereich sollte jedoch nicht unter $6,5\%$ liegen. Mit Hilfe des Potentiometers R49 kann der Bereich symmetrisch zur Nominalfrequenz eingestellt werden. Der variable Oszillator schwingt nur in Stellung VAR. Die Taste VAR setzt das RS-Flip-Flop (reset-set), welches die Information speichert und das entsprechende Referenzsignal elektronisch durchschaltet.

5.1.1 Reference signal

The reference oscillator is built around a quartz crystal which produces a fixed frequency of 3.2768 MHz. Variable speed operation is achieved with a RC-oscillator utilizing the well-known timer 555 (IC 15).

In the counter controller IC 16 the quartz frequency is scaled down to 800 Hz which corresponds to the nominal frequency of the variable oscillator. The frequency of the variable oscillator can be altered over a range of $\pm 7\%$ by means of an external potentiometer. This range is influenced by the potentiometer's own tolerance. Total variation should be not less than 6.5% . The total range available can be centered around the nominal frequency by means of potentiometer R49. The variable oscillator is in operation only when selecting VAR. Push button VAR sets the RS-flip-flop (reset-set) which stores this information and effects the through connection of the reference signal.

5.1.1 Signal de référence

Un quartz oscillant à la fréquence fixe de 3,2768 MHz sert d'oscillateur de référence; un oscillateur RC comprenant le fameux Timer 555 (IC 15) sert à l'obtention de la vitesse variable.

La fréquence du quartz est ramenée à 800 Hz dans le diviseur Counter Controller IC 16; ceci correspond à la fréquence nominale de l'oscillateur variable. Le potentiomètre externe permet de modifier la fréquence de l'oscillateur variable de $\pm 7\%$, la tolérance du potentiomètre influençant alors la plage d'asservissement. Cette plage ne devrait pas dépasser $6,5\%$. Le potentiomètre R49 permet d'obtenir une plage symétrique par rapport à la fréquence nominale. L'oscillateur variable n'oscille qu'en position VAR. La touche VAR positionne le multivibrateur bistable RS (reset-set) qui mémorise l'information et qui interconnecte électroniquement le signal de référence.

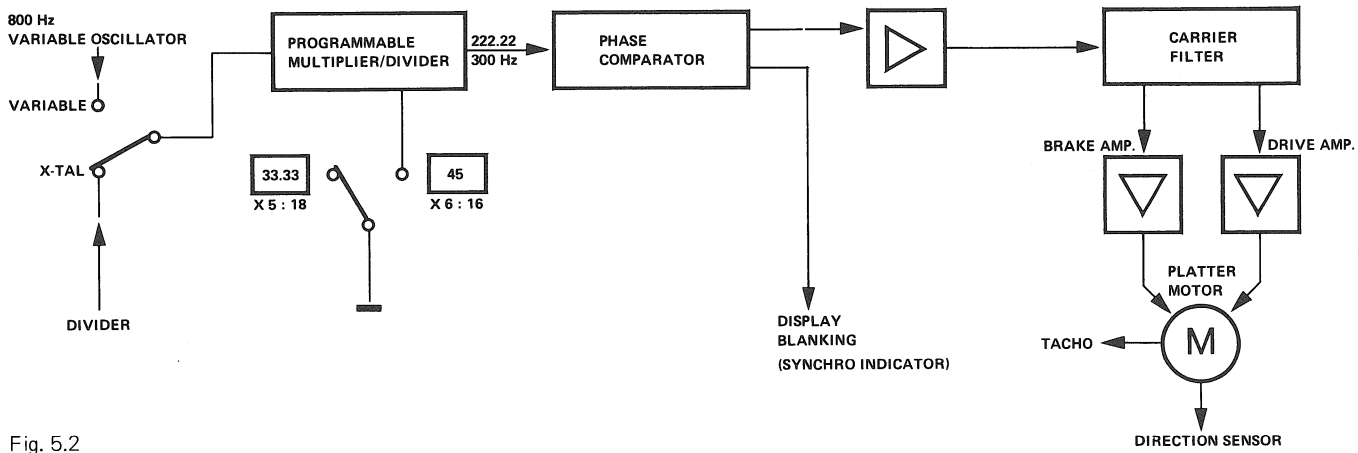


Fig. 5.2

Mit den Tasten 33 oder 45 kann das RS-Flip-Flop wieder zurückgestellt werden.

Das Referenzsignal muss entsprechend der gewählten Geschwindigkeit umgerechnet werden. Der Umrechnungsfaktor beträgt bei 33,33 U/min $f_{ref} = 5/18$ und bei 45 U/min $f_{ref} = 6/16$ (IC 3/6/13/17). Dies entspricht einer VCO2 Nominalfrequenz von 4000 Hz. Der typische Frequenzbereich reicht von $f_{min} = 2,1$ kHz bis $f_{max} = 9,3$ kHz.

Buttons 33 and 45 effect the resetting of the flip-flop to quartz reference operation.

The reference signal has to be translated depending on the speed chosen. The conversion factors for the two speeds are the following: For 33 rpm $f_{ref} = 5/18$ and for 45 rpm $f_{ref} = 6/16$ (IC 3/6/13/17). This corresponds to a nominal frequency of 4000 Hz at the voltage controlled oscillator VCO2. The typical frequency range covers the frequencies from $f_{min} = 2.1$ kHz to $f_{max} = 9.3$ kHz.

Les touches 33 ou 45 permettent de remettre le multivibrateur bistable RS à zéro.

Le signal de référence doit être converti en fonction de la vitesse choisie. A 33,33 t/min, le facteur de conversion f_{ref} est de 5/18 et à 45,00 t/min, il est de 6/16 (IC 3/6/13/17). Ce qui correspond à une fréquence nominale VCO2 de 4 kHz. La plage de fréquence typique s'étend de $f_{min} = 2,1$ kHz à $f_{max} = 9,3$ kHz.

5.1.2 Motorregelkreis

Der Phasencomparator IC 18 vergleicht das Referenzsignal mit dem Tachosignal des Motors. Das Tachosignal von ca. 7 mV bei 33,33 U/min wird im IC 19 verstärkt und durch zwei antiparallel geschaltete Dioden auf ca. 4,5 V_{pp} begrenzt, wobei der Verstärker noch im linearen Bereich arbeitet. Anschliessend wird durch eine Doppelflankenauswertung mit Hilfe eines EX-OR-Gatters die Frequenz verdoppelt. Die Impulsbreite beträgt 200 ... 300 ns. Das Ausgangssignal des Phasencomparators gelangt über das Trägerfilter und den Regelverstärker mit PID-Verhalten zum Motor. Mit dem Potentiometer R50 wird die Impulsbreite im synchronisierten Betrieb auf ein Minimum abgeglichen, dabei können die Impulse positiv oder negativ sein. Der Phasencomparator besitzt noch einen Ausgang für die Synchronanzeige. Sobald die Impulse so schmal werden, dass sich C7 nicht mehr entladen kann, wird die Anzeige freigegeben.

Der Motor besitzt zwei Hallgeneratoren, die örtlich 22,5° und zeitlich 90° zueinander versetzt angeordnet sind. Diese Hallgeneratoren werden von den sich drehenden Ringmagneten angesteuert und steuern ihrerseits die Transistoren Q8 bis Q11 für den Antrieb und Q12 bis Q15 für die Bremsung sinusförmig an. Die Steuerspannung der Hallgeneratoren beträgt ca. 0,5 ... 0,7 V und ist einer DC-Spannung von ca. 4 V überlagert. Q8 bis Q11 resp. Q12 bis Q15 übernehmen die elektronische Kommutierung. Q6 und Q7 steuern den Summenstrom durch die Wicklungszweige. Da die Transistoren Q6 und Q7 nur positiv angesteuert werden können, wird der Umkehrverstärker IC 8/2 benötigt.

5.1.2 Motor control system

The phase comparator IC 18 compares the reference signal with the motor's tacho signal. The tacho signal, measuring about 7 mV at 33 rpm, is amplified in IC 19 while being limited by two inverse-parallel diodes to 4,5 V_{pp} approximately. This amplifier is still working in its linear range. By dual slope conversion in an EX-OR gate the tacho signal frequency is then doubled. At this point the signal has a pulse width of 200 ... 300 ns. The output signal from the phase comparator passes the carrier filter, then the servo amplifier with a stabilizing filter, from where it reaches the motor. Potentiometer R50 is provided to adjust the pulse width to minimum length under synchronous operation, whereby the pulses may be positive or negative going. An additional output on the phase comparator is provided to indicate synchronous speed. As soon as the pulses have narrowed down to a point which prevents the discharging of C7 the display blanking becomes disabled.

The motor is equipped with two Hall elements which are displaced by 22,5° to produce a switching effect of 90° in time. These Hall elements are controlled by the rotating ring magnets. In turn they control transistors Q8 to Q11 in sinusoidal manner for normal drive and Q12 to Q15 for braking. The Hall voltage is in the order of 0.5 ... 0.7 V which is superimposed on approximately 4 V DC. Transistors Q8 to Q11 and Q12 to Q15 respectively act as the electronic commutator. The total current through all windings is controlled by transistors Q6 and Q7. Because Q6 and Q7 can only be driven positive, the phase inverting amplifier IC 8/2 is required.

5.1.2 Circuit de réglage du moteur

Le comparateur de phase IC 18 compare le signal de référence avec le signal tachymétrique du moteur. Ce signal d'environ 7 mV à 33,33 t/min est amplifié dans l'IC 19, et limité à env. 4,5 V_{pp} par deux diodes à montage antiparallèle, l'amplificateur fonctionnant encore dans le domaine linéaire. Ensuite, à l'aide d'un traitement double flanc et d'une porte EX-OR, la fréquence va être multipliée par 2. La largeur d'impulsion est de 200 ... 300 ns. Le signal de sortie du comparateur de phase traverse le filtre de porteuse et l'amplificateur à gain variable, à action proportionnelle, intégrale et dérivée, et parvient au moteur. Le potentiomètre R50 permet d'ajuster à la valeur minimale la largeur d'impulsion à l'état synchronisé, les impulsions pouvant être positives ou négatives. Le comparateur de phase est également muni d'une sortie pour affichage de synchronisation. L'affichage est libéré dès que la faible largeur des impulsions empêche la décharge de C7.

Le moteur est équipé de deux générateurs à effet Hall qui sont décalés en position de 22,5°, et en temps de 90°. Ces générateurs sont commandés par des aimants annulaires tournants et commandent à leur tour sous forme sinusoïdale les transistors Q8 ... Q11 (entraînement) et Q12 ... Q15 (freinage). La tension de commande des générateurs à effet Hall s'élève à environ 0,5 ... 0,7 V; elle est superposée à une tension continue de l'ordre de 4 V. Q8 ... Q11 et Q12 ... Q15 assurent la commutation électronique. Q6 et Q7 commandent le courant total qui traverse l'enroulement. L'amplificateur inverseur IC 8/2 permet d'attaquer positivement les transistors Q6 et Q7 (unique possibilité d'attaque).

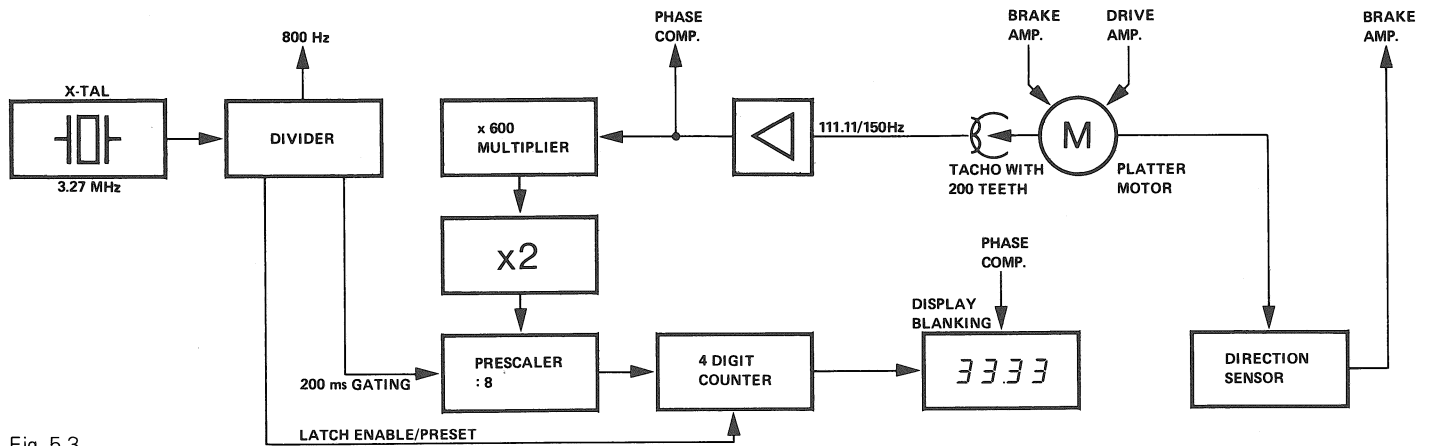


Fig. 5.3

Für die Drehrichtungserkennung werden die um 90° versetzten Hallgeneratorsignale ausgewertet. Diese Signale werden durch die Verstärker IC 14/1 und IC 19/2 verstärkt, in ein Rechtecksignal umgewandelt und anschließend mit einem D-Flip-Flop ausgewertet. Bei Rücklauf wird der Teiler IC 13 blockiert und der Teiler IC 6 auf das Teilverhältnis 2 bez. 3 gesetzt. Gleichzeitig wird der Bremsvorgang unterbrochen.

Für das Erkennen des Stillstandes wird das Tachosignal gleichgerichtet und verstärkt IC 5. Sinkt die Tachospannung unter die Schwellenspannung des Inverters IC 7, wird der Bremsvorgang erstens direkt und zweitens über Flip-Flop IC 4/2 unterbrochen. Diese Verkopplung ist nötig, damit der Bremsvorgang, falls der Plattenteller von Hand gedreht wird nicht wieder aktiviert wird. Im Stillstand darf die Spannung an IC 19/1 + 200 mV nicht überschreiten.

To sense the direction of rotation, the 90° displaced Hall element signals are being analysed. These signals are amplified in IC 14/1 and IC 19/2 then shaped into square waves after which they are analysed in a flip-flop. In case of reverse rotation the divider IC 13 becomes blocked and divider IC 6 is set to dividing ratio 2 or 3 respectively. Simultaneously with this, the braking cycle becomes interrupted.

To recognize standstill, the tachometer signal is rectified and boosted in IC 5. If the tachometer voltage drops below the threshold voltage of the inverter IC 7, braking becomes interrupted directly, as well as via the flip-flop IC 4/2. This form of cross-coupling is necessary so as to prevent the braking action from becoming activated again after the platter has been turned by hand. At standstill, the voltage on IC 19/1 must not exceed + 200 mV.

Les signaux des générateurs à effet Hall décalés de 90° l'un par rapport à l'autre permettent, après traitement, de reconnaître le sens de rotation du moteur. Les amplificateurs IC 14/1 et IC 19/2 amplifient ces signaux qui sont alors transformés en un signal rectangulaire pour être traité ensuite dans un multivibrateur bistable D. Durant le freinage où le moteur est parcouru par un courant inverse, le diviseur IC 13 est bloqué et le diviseur IC 6 est amené sur le rapport de division 2 resp. 3. En même temps, on interrompt le courant de freinage.

Pour reconnaître l'arrêt, on redresse le signal tachymétrique et on l'amplifie dans IC 5. Lorsque la tension tachymétrique s'abaisse en dessous de la tension de seuil de l'inverseur IC 7, le freinage est interrompu directement d'une part et par le multivibrateur bistable IC 4/2 d'autre part. Ce couplage est indispensable: il prévient en effet toute réactivation du freinage au cas où le plateau serait entraîné à la main. A l'arrêt, la tension sur IC 19/1 ne doit pas dépasser + 200 mV.

5.1.3 Steuerung der Digitalanzeige

Als Zeitbasis für den 4-Digit-Zähler IC 1 dient wiederum der Quarz. Die ganze Steuerung des Zählers erfolgt durch den Counter Controller IC 16. Der Counter Controller liefert die Signale: Gate, Transfer und Reset in der richtigen Reihenfolge. Die Totzeit beträgt 200 ms.

Um ein Umkippen der letzten Ziffer zu vermeiden, ist dem 4-Digit-Zähler ein weiterer Zähler vorgeschaltet, dieser hat das Teilverhältnis 8. Durch die Verkopplung der Ausgänge Q1 und Q2 können am nachfolgenden NAND-Ausgang Decodierspitzen auftreten, was zu einer Frequenzverdoppelung führt. In diesem Fall ist IC 3 zu ersetzen. Um in 200 ms einen Zählerstand von 3333 resp. 4500 zu erhalten, ist das Tachosignal mit dem Faktor 1200 zu multiplizieren. Diese Multiplikation wird in einer ersten Stufe (IC 11, IC 18) mit dem Faktor 600 vorgenommen.

Anschließend wird durch eine Doppelflankenwertung mit einem EX-OR-Gatter eine Frequenzverdoppelung erreicht, z.B.:

$$45.00 \text{ U/min} = \frac{200 \times 45 \times 1200 \times 0.2}{8 \times 60} = 4500$$

5.1.3 Control of the digital read-out

The time base for the 4-digit counter IC 1 is derived from the quartz frequency. The counter controller IC 16 provides the signals: gate, transfer and reset in the correct sequence. The gating period is 200 ms.

To avoid a flipping of the last digit, an additional counter with a dividing ratio of 8 is wired ahead of the 4-digit read-out. Due to the cross-coupling of the outputs of Q1 and Q2, decoding peaks may appear at the following NAND output and this may result in frequency doubling. If this is the case, IC 3 has to be replaced. In order to obtain a read-out of 3333 or 4500 respectively within a period of 200 ms, the tachometer signal has to be multiplied by 1200. This multiplication takes place in a first stage by a factor of 600 in IC 11 and IC 18. The required doubling is effected by dual slope conversion with an EX-OR gate, e.g.:

$$45.00 \text{ rpm} = \frac{200 \times 45 \times 1200 \times 0.2}{8 \times 60} = 4500$$

5.1.3 Commande de l'affichage numérique

Le quartz oscillant sert de base de temps au compteur IC 1 à 4 chiffres. Le Counter Controller IC 16 assure la commande intégrale du compteur. Le Counter Controller fournit les signaux: Gate, Transfer, et Reset dans l'ordre correct. Le temps de transfert est de 200 ms.

Pour empêcher le changement occasionnel (basculement) du dernier chiffre, on a monté un compteur supplémentaire en amont du compteur à 4 chiffres; il a un rapport de division de 1 à 8. Des pointes de décodage peuvent se produire à la sortie NAND qui suit, du fait du couplage des sorties Q1 et Q2. Il en résulte un doublement de fréquence. Dans ce cas, il y a lieu de remplacer IC 3. Pour obtenir en 200 ms sur le compteur un affichage de 3333 ou 4500, il faut multiplier le signal tachymétrique par le facteur 1200. Cette opération s'effectue en deux étapes, la première (IC 11, IC 18) multipliant par 600. Ensuite, à l'aide d'un traitement double flanc et d'une porte EX-OR, la fréquence va être multipliée par 2, par ex.:

$$45,00 \text{ t/min} = \frac{200 \times 45 \times 1200 \times 0,2}{8 \times 60} = 4500$$

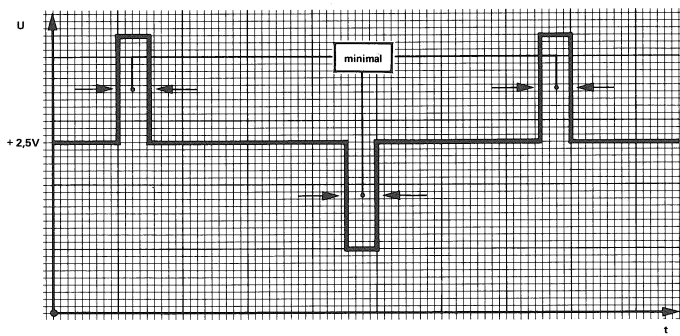


Fig. 5.4

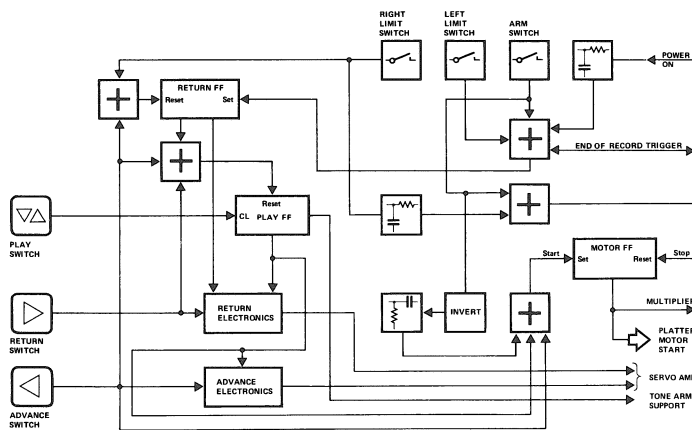


Fig. 5.5

5.1.4 Externe Befehle

Bei Power ON werden vom Armsteuerprint her die Geschwindigkeit auf 33, Quarzreferenz und der Drehrichtungsdetektor auf Vorlauf gestellt.

Das Signal "Arm in Pos." bewirkt in seinem LOW-Zustand (ausgeschwenkter Arm) den Stillstand des Plattentellers und die Anzeige 0000.

5.1.4 External commands

When turning the electric current supply ON, two signals from the arm electronics are switching the direction sensor to forward and the motor speed to 33 with reference to the quartz frequency.

With the signal "Arm in Pos." in its LOW-state (arm turned away from the platter) a 0000 read-out is being effected.

5.1.4 Commandes externes

Lorsque la table de lecture est enclenchée Power ON, la plaquette de commande du bras amène la vitesse sur 33, produit la tension de référence quartz, et amène le détecteur de sens de rotation en marche avant.

A l'état LOW (bas), le signal "Arm in Pos." (bras en position de repos) produit l'arrêt du plateau et l'affichage indique la vitesse 0000.

5.1.5 Einstellungen am Motorregelkreis

Die Symmetrie der Tachospannung wird eingestellt, indem ein Signal von IC 18, Pin 13 abgenommen wird. Bei 45 U/min ($f = 300$ Hz) muss das Potentiometer R50 so reguliert werden, dass die Impulslänge minimal wird (Fig. 5.4).

Der variable Oszillator muss auf Soll-drehzahl abgeglichen werden. Dementsprechend ist der Einstellregler (5) auf Minus-Anschlag (-) zu bringen.

- Tasten 45 (2) und VAR (3) drücken.
- Mit dem Potentiometer R45 auf eine Anzeige von 4200 einregeln.
- Einstellregler (5) auf Plus-Anschlag (+) bringen.
- Von der Anzeige 4800 abziehen und die beiden letzten Stellen halbieren. Diesen Wert mit dem Potentiometer R49 einstellen. Der Einstellbereich sollte jetzt symmetrisch zur Solldrehzahl liegen. (Beispiel $41,60/48,40 = \pm 3,40$.)

Kontrollen:

- Bei Netzeinschaltung muss sich die Drehzahl 33.33 mit Quarzreferenz ergeben.
- Beim Einschwenken der Tonarmführung muss der Motor starten; beim Ausschwenken muss er durch Bremsung bis zum Stillstand ohne Rücklauf stoppen (Rücklauf darf nie auftreten).
- Die vier 7-Segment-Anzeigen (Anzeige-feld (4)) müssen gleichmäßige Helligkeit aufweisen.
- In der Stellung VAR (Drucktaste (3)) muss die runde LED-Anzeige leuchten.

5.1.5 Adjustments in the motor control electronics

For adjusting the symmetry of the tacho signal observe the wave shape at IC 18, pin 13. At the speed of 45 rpm ($f = 300$ Hz) adjust trimpot R50 to obtain a pulse length as short as possible (fig. 5.4).

The variable oscillator has to be adjusted to nominal speed. For this adjustment the speed control potentiometer has to be set to its (-) end position.

- Press button 45 (2) and VAR (3).
- Adjust trimpot R49 to obtain a read-out of 4200.
- Turn the speed control potentiometer (5) to its (+) end position.
- Read the speed now indicated, take the last two digits and divide their value by two. Preset R49 to obtain the calculated figure. Now check range of the thumb wheel control for equal variation to either side of the nominal speed (e.g. $41.60/48.40 = \pm 3.40$).

Functional checks:

- When switching the electric current supply on, the motor speed of 33.33 rpm under quartz reference must result.
- Swinging the tonearm support into its operating position must start the platter to rotate. When swinging the tonearm support outward, braking must be effected without any sign of reverse rotation.
- The four 7-segment displays must be lit with equal brightness.
- In position VAR (push button (3)) the red LED, between speed control and 7-segment display must lit.

5.1.5 Ajustage sur circuit de réglage du moteur

Pour régler la symétrie de la tension tachymétrique, on prélève un signal sur la broche 13 du circuit intégré IC 18. A 45 t/min ($f = 300$ Hz), réglez le potentiomètre R50 de façon à obtenir une longueur minimale d'impulsion (fig. 5.4).

L'oscillateur variable sera ajusté au nombre de tours prescrit. A cet effet, amenez le régulateur (5) en fin de course (-).

- Appuyez sur la touche 45 t/min (2) et la touche VAR (3).
- A l'aide du potentiomètre R45, cherchez à obtenir un affichage de 4200.
- Amenez le régulateur (5) en fin de course (+).
- Déduisez 4800 de l'affichage obtenu et divisez par deux les deux derniers chiffres significatifs. Ajustez cette valeur au moyen du potentiomètre R49. La plage de réglage doit alors être symétrique par rapport au nombre de tours prescrit (p. ex. $41,60/48,40 = \pm 3,40$).

Contrôles:

- A la mise sous tension de l'appareil, on doit obtenir un nombre de tours de 33,33 à précision de quartz.
- Le moteur doit se mettre en marche lorsque le bras de lecture est amené en position de travail; lorsque le bras de lecture est amené en position de repos, le freinage doit produire l'arrêt sans retour. (Le retour ne doit jamais se produire.)
- Les 4 chiffres de l'indicateur à 7 segments (affichage numérique (4)) doivent avoir la même luminosité.
- En position VAR (touche (3)), l'affichage à diode électroluminescente doit s'allumer.

5.2 Tonarm-Nachsteuerung

(Arm Electronic Board 1.179.150)

Die Armsteuerelektronik besteht aus zwei Teilen: einem digitalen Teil, der die Logik der Schaltung enthält, sowie einem Analogteil, der die Signale für den Nachstellmotor liefert. Der digitale Teil weist folgende Eingänge auf:

Mikro-Schalter Arm (Arm Switch):

0 V, wenn der Arm nicht in Betriebsstellung steht.

Mikro-Schalter R-LS (Right Limit Switch):

0 V, wenn der Schlitten den rechten Anschlag (Stellung Plattenanfang) erreicht hat.

Mikro-Schalter L-LS (Left Limit Switch):

0 V, wenn der Schlitten den linken Anschlag (Stellung Plattenende) erreicht hat.

Taste Lowering/Lifting ▼▲ (Play Switch):

0 V bei Betätigen der Taste.

Taste Fast Inward ◀ (Advance Switch):

0 V bei Betätigen der Taste

Taste Fast Outward ▶ (Return Switch):

0 V bei Betätigen der Taste.

Die Schaltung weist drei verschiedene Signalpeicher auf; den Motorsteuer-Flip-Flop (IC 3, Pin 6, 12), der den Zentralmotor steuert, den Rücklauf-Flip-Flop (IC 1, Pin 8 bis 13) und den Betriebs-Flip-Flop (IC 1, Pin 1 bis 6), der als D-Flip-Flop geschaltet ist.

Der Motorsteuer-Flip-Flop weist auf beiden Seiten dynamische und statische Eingänge auf. Ausschwenken der Tonarmführung blockiert den Zentralmotor statisch, Einschwenken der Tonarmführung startet den Motor dynamisch.

Beim Schalten des rechten Endschalters (R-LS) stoppt der Zentralmotor dynamisch, beim Abfallen dieses Schalters startet der Motor statisch. Der Zentralmotor wird in Play-Funktion oder bei Betätigen der Vorlauftaste ebenfalls statisch gestartet.

Der Rücklauf-Flip-Flop wird dynamisch bei Netzeinschaltung über IC 5, Pin 1 (L-LS) und statisch beim Ansprechen des Armschalters, des linken Endschalters oder der Abstellrillen-Erkennung (IC 7) ausgelöst. Seine Rückstellung erfolgt entweder beim Ansprechen des rechten

5.2 Tonearm follow-up

(Arm Electronic Board 1.179.150)

The tonearm servo electronics consist of two sections: a digital section with all logic circuits and an analog section from where the motor signals for cartridge advance are derived. The digital section has the following inputs:

Arm switch:

0 V with the arm not in operating position.

Right-hand limit switch (R-LS):

0 V when the carriage reaches the right-hand end position (beginning of a disk).

Left-hand limit switch (L-LS):

0 V when the carriage reaches the left-hand end position (end of a disk).

Push button lowering/lifting ▼▲ (Play switch):

0 V when operating that button.

Push button fast inward ◀ (Advance switch):

0 V when operating that button.

Push button fast outward ▶ (Return switch):

0 V when operating that button.

The circuit contains three different signal memories: The motor flip-flop (IC 3, pins 6 and 12), which controls the platter motor, the carriage return flip-flop (IC 1, pins 8 to 13) and the operating (run) flip-flop (IC 1, pins 1 to 6), which is wired as a D flip-flop.

The motor flip-flop has on both sides dynamic and static inputs. By turning the arm support away from the platter, the platter becomes blocked by static triggering. When turning the arm into operating position, the platter motor starts by dynamic triggering.

When the right-hand end switch (R-LS) becomes activated, the platter motor stops through dynamic triggering, yet when this switch is released, the motor starts by static triggering. The platter motor is also started by static triggering when in the play function or when operating the fast inward button.

The carriage return flip-flop is triggered dynamically via IC 5, pin 1 (L-LS) when switching the electric current supply on. Triggering is static when activating the arm switch, the left-hand end switch, or when the run-out groove

5.2 Commande du bras de lecture

(Arm Electronic Board 1.179.150)

Le circuit électronique de commande du bras de lecture se compose de deux parties: la partie digitale qui contient la logique, et la partie analogique qui fournit les signaux au servo-moteur entraînant le chariot. La partie digitale est munie des entrées suivantes:

interrupteur miniature de bras (Arm Switch):

0 V, lorsque le bras n'est pas en position de travail

interrupteur miniature de fin de course droit R-LS (Right Limit Switch):

0 V, lorsque le chariot porte-bras a atteint la butée droite (position début du disque)

interrupteur miniature de fin de course gauche L-LS (Left Limit Switch):

0 V, lorsque le chariot porte-bras a atteint la butée gauche (position fin de disque)

Touche Lowering/Lifting ▼▲ (descente/montée) (Play Switch):

0 V en appuyant sur la touche

Touche Fast Inward ◀ (avance rapide) (Advance Switch):

0 V en appuyant sur la touche

Touche Fast Outward ▶ (retour rapide) (Return Switch):

0 V en appuyant sur la touche.

Le circuit présente trois sortes de mémoires de signaux: le multivibrateur bistable (IC 3, broches 6, 12) qui commande le moteur central, le multivibrateur bistable de retour du bras (IC 1, broches 8 ... 13) et le multivibrateur bistable de service (IC 1, broches 1 ... 6) monté en double bistable.

Le multivibrateur bistable de commande du moteur central présente sur les deux côtés des entrées dynamiques et statiques. La mise en position de repos du guide de bras de lecture bloque statiquement le moteur central; la mise en position de travail produit le démarrage dynamique du moteur.

Le moteur central s'arrête dynamiquement lorsque l'interrupteur de fin de course droit (R-LS) entre en action. Lorsque cet interrupteur n'est plus actionné, le moteur démarre statiquement. Le moteur central démarre aussi statiquement en fonction Play (lecture) ou en appuyant sur la touche d'avance rapide.

Le multivibrateur bistable de retour est déclenché dynamiquement par l'intermédiaire d'IC 5, broche 1 (L-LS) lors de la mise sous

Endschalters oder bei Betätigen der Vorlauf-taste.

Beim Betriebs-Flip-Flop wird der Takt-eingang (IC 1, Pin 3) ausgenutzt, der die Stufe in den einen oder anderen Zustand bringt. Gleich-zeitig wird der Rückstelleingang (IC 1, Pin 1) verwendet, der normalerweise bei Ansprechen des Rücklauf-Flip-Flops oder bei Betätigen der Vorlauf- oder Rücklauffaste benutzt wird.

In den Gattern IC 5, Pin 8 einerseits, IC 2, Pin 10 andererseits, werden die Vorschub-signale für den Stellmotor noch verknüpft und den Impulsformerstufen Q9 bzw. Q11 zuge-führt.

Der Transistor Q2 wird vom Betriebs-Flip-Flop angesteuert und beeinflusst den Ab-senkmagneten sowie die Leuchtdiode für die Stellmotor-Nachsteuerung. Mit den Transistoren Q5 und Q6 wird der Magnet zu Beginn mit einem Impuls doppelter Betriebsspannung ange-sprochen. In den Ruhepausen leitet Q5 und lädt den Kondensator C5 auf die Betriebsspannung auf. Bei der Aktivierung der Magneten wird Q6 leitend und schaltet den aufgeladenen Kondensator in Serie zu der +24 V Speisung (Span-nungsverdopplung). Der Transistor Q3 steuert das Stummschaltrelais K1, dessen Anzugszeit um etwa 1 Sekunde verzögert ist, dessen Abfall-zeit aber wegen der Diode D4 und der Zener-diode D8 schnell verläuft.

Die Transistoren Q1 und Q4 schalten die Beleuchtung, wobei die Lichtquelle nur bei lau-fendem Zentralmotor und abgeschaltetem Stummschaltrelais (= Stummschaltung) erregt ist.

Der Analogteil umfasst zur Hauptsache den Fotozellenverstärker (IC 6, Pin 7) sowie den Summierverstärker (IC 6, Pin 1) mit den End-stufen Q7 und Q8. Die Verstärkung des Foto-zellenverstärkers wird an R46 so eingestellt, dass 0,24 mm Verschiebung der Nadelspitze eine Spannungsänderung von 2,2 V am Testpunkt TP1 ergibt. Diese Einstellung kompensiert die Toleranzen der Leuchtdiode und der Fotozelle. Wenn die Verstärkung zu gross ist, läuft beim Abspielen einer Platte der Vorschubmotor ruck-artig, wobei Rumpelstörungen auftreten. Wenn die Verstärkung zu gering ist, kann der Schlitten der Abstellrille nicht folgen, und die Nadel springt aus der Rille.

Die Arbeitsstellung der Tonzelle liegt bei -1 V an TP1, wobei sich beim Abspielen einer Schallplatte mit normaler Exzentrizität von $\pm 0,1\text{ mm}$ ein periodischer Spannungshub von etwa $\pm 1\text{ V}$ an TP1 ergibt.

Für das Weiterleiten des Fotozellen-

sensing (IC 7) responds. It becomes reset either with the activation of the right-hand end switch or when operating the fast inward button.

On the operating (run) flip-flop the clock input IC 1, pin 3, is utilized to set this stage into one or the other state. At the same time, the reset input (IC 1, pin 1) is being utilized which is normally used when operating either the fast inward or fast outward buttons or as soon as the carriage return flip-flop re-sponds.

The advancing signals for the carriage motor are gated through IC 5, pin 8, on the one side and IC 2, pin 10 on the other, before reach-ing the pulse shapers Q9 and Q11.

Transistor Q2 is controlled by the oper-ating flip-flop. It switches the lift/lowering solenoid and the light emitting diode for auto-matic tonearm follow-up. With transistors Q5 and Q6 the solenoid gets energized by a start impulse of twice the normal operating voltage. During rest periods transistor Q5 is conducting, thereby charging the capacitor C5 to the supply potential. When activating the solenoid, Q6 be-comes conductive and connects the charged up capacitor in series with the +24 V supply (volt-age doubling). Transistor Q3 controls the muting relay K1. Pull-in of the muting relay is delayed by 1 s. approximately whilst its release is immediate due to the effects of diode D4 and Zener-diode D8.

Stylus illumination is switched by tran-sistor Q1 and Q4 with the lamp being luminous only when the platter motor is running and as long as muting is in effect.

The analog section comprises mainly the photocell amplifier IC 6, pin 7, and the sum-ming amplifier IC 6, pin 1, with its output stages Q7 and Q8. The gain of the photocell amplifier is adjustable with potentiometer R46 to obtain a voltage variation of 2.2 V at test point TP1 with a stylus displacement of 0.24 mm. This adjustment compensates for the tolerances of the light emitting diode and the photocell. If the gain is too high, the carriage is unable to follow the run-out groove and the stylus will jump out of the groove.

The normal operating position of the car-tridge will result in a potential of -1 V at TP1. When playing a disk which possesses the normally encountered excentricity of $\pm 0.1\text{ mm}$, the periodic voltage variation at TP1 will amount to $\pm 1\text{ V}$ approximately.

Two circuit paths with different time constants and different transmission character-istics are available for passing the signal from

tension de la table de lecture, et statiquement lors de l'entrée en action de l'interrupteur de bras, de l'interrupteur de fin de course gauche ou en cas de reconnaissance de la fin du sillon (IC 7). Le retour s'effectue par entrée en action de l'interrupteur de fin de course droit ou en appuyant sur la touche d'avance rapide.

Sur le multivibrateur bistable de service, on utilise l'entrée (IC 1, broche 3) de signal d'horloge, qui amène l'étage dans l'un ou l'autre état. En même temps, on emploie l'entrée de remise à zéro (Reset) (IC 1, broche 1) que l'on utilise généralement lors de l'entrée en action du multivibrateur bistable de retour ou lorsqu'on appuie sur la touche d'avance rapide ou sur celle de retour rapide.

Les signaux d'avance du servo-moteur sont combinés entre eux dans les portes IC 5, broche 8 et IC 2, broche 10, et amenés aux étages formeurs d'impulsion Q9 ... Q11.

Le transistor Q2 est commandé par le multivibrateur de service et influence l'électro-aimant de descente du bras ainsi que la LED pour la commande du servo-moteur. Par l'inter-médiaire des transistors Q5 et Q6, l'électro-aimant est initialement excité par une impulsion de tension nominale double. Dans les intervalles de repos, le transistor Q5 est conducteur et charge le condensateur C5 à la tension nomi-nale. Lors de l'activation de l'aimant, le tran-sistor Q6 devient conducteur et branche le con-densateur chargé en série sur l'alimentation +24 V (doublement de tension). Le transistor Q3 commande le relais du circuit de silence K1, dont le temps d'attraction retardée est d'environ 1 s, mais dont le temps d'ouverture est très court du fait de la diode D4 et de la diode Zener D8.

Les transistors Q1 et Q4 enclenchent l'éclairage, la source n'étant excitée que si le moteur central tourne et si le relais du circuit de silence est ouvert.

La partie analogique comprend essentiel-lement l'amplificateur (IC 6, broche 7), ampli-fiant les signaux venant des photo-diodes ainsi que l'amplificateur (IC 6, broche 1) effectuant la somme, et les étages finals Q7 et Q8. Le gain de l'amplificateur à photo-diodes se règle au moyen de R46 de façon à obtenir une modifi-cation de 2,2 V au point de test TP1 lorsque la pointe de lecture se déplace de 0,24 mm. Cet ajustage permet de compenser les tolérances de la LED et des photo-diodes. Si le gain est trop élevé, le servo-moteur du bras avance par sac-cades lors de la lecture du disque, et produit un ronflement désagréable. Si le gain est trop

signales an den Summierverstärker stehen zwei Wege mit verschiedenen Zeitkonstanten und unterschiedlichen Übertragungsfaktoren zur Verfügung. Kleine negative Signale an TP1, wie diese während normalem Plattenvorschub auftreten, werden über die Diode D16 und den Ladewiderstand R49 in C19 hinzugefügt und treiben den Vorschubmotor mit konstanter Geschwindigkeit. Bei positiven Signalen $U > 3,5 \text{ V}$, die am Ende von langen Kennrillen auftreten können, wenn der Kondensator C19 negativ geladen ist und der Schlitten einige Rillen zu weit läuft, wird der Integrationskondensator C19 über die Zenerdiode D16 entladen. Bisweilen ist auch ein geringer Rücklauf des Schlittens zu beobachten.

Wenn grössere Vorschübe verlangt werden, wie sie beim Einlauf in die Abstellrille auftreten, wird die grosse Zeitkonstante (R49, C19) durch einen direkten Zweig (D14, D15, R43) überbrückt.

Der Summierverstärker IC 6, Pin 1 fasst alle Vorschubsignale zusammen. Auch die Strommitkopplung, die zur Verringerung der Wirkung des Ankerwiderstandes dient und damit die Anlaufspannung des Motors verringert, wird dem addierenden Eingang eingekoppelt.

Der IC 7 Pin 6 erkennt die Abstellrille, indem die am Vorschub liegende Spannung mit einem fest einstellbaren Wert (ca. $0,9 \text{ V}$) verglichen wird. Die Endrillen-Abstellung ist nur im Betriebsmodus aktivierbar (D13).

the photocell to the summing amplifier. Small negative signals at TP1, such as those resulting from normal groove pitch, are added in C19 via diode D16 and the series resistor R49 which results in constant speed of the carriage transport motor. Positive signals exceeding $> 3.5 \text{ V}$ which may appear at the end of a rapid groove advance (between cuts) and if the carriage was transported a few grooves too far, will be discharged via Zener-diode D16 if capacitor C19 has a negative charge. Occasionally a brief return movement of the carriage may be observed as well.

If a large inward movement is required, for example in the run-out groove, the large time constant (R49, C19) is bridged by the direct path which consists of D14, D15 and R43.

The summing amplifier IC 6, pin 1, combines all signals for tonearm follow-up. The positive current feed back, which helps to reduce the effect of the armature's resistance, thereby reducing the motor's starting voltage, is also coupled to the adding input.

IC 7, pin 6, detects the run-out groove by comparing the voltage on the carriage motor with a preset value (0.9 V approximately). Automatic turn-off due to rapid carriage advance (run-out groove) will respond during normal operation only (D13).

faible, le chariot n'arrive plus à suivre la fin du sillon, et l'aiguille en sort.

La position de travail du phonocapteur se situe à -1 V au point de test TP1, ce qui donne un écart périodique de tension d'environ $\pm 1 \text{ V}$ à TP1 en cas de lecture d'un disque d'excentricité normale de $\pm 0,1 \text{ mm}$.

Pour transmettre le signal des photodiodes à l'amplificateur effectuant la somme, on dispose de deux voies à différentes constantes de temps et à différents coefficients de transfert. De faibles signaux négatifs sur TP1 tels qu'ils se produisent lors de l'avance normale du plateau sont injectés à C19 par l'intermédiaire de la diode D16 et de la résistance de charge R49. Ils entraînent le servo-moteur à vitesse constante. Dans le cas de signaux positifs supérieurs à $3,5 \text{ V}$ pouvant se produire à la fin de longs sillons de reconnaissance lorsque le condensateur C19 est chargé négativement et que le chariot va trop loin, le condensateur d'intégration C19 se décharge à travers la diode Zener D16. De temps à autre, on assiste à un léger retour du chariot.

Lorsqu'on exige de plus grandes avances, notamment lorsque la pointe de lecture arrive à la fin du sillon, on court-circuite la plus grande des deux constantes de temps (R49, C19) par la voie directe (D14, D15, R43).

L'amplificateur IC 6, broche 1 qui effectue la somme, réunit tous les signaux d'avance. De même le couplage de courant qui sert à diminuer l'effet de la résistance rotorique et par conséquent à réduire la tension de démarrage du moteur, est injecté à l'entrée somme.

La broche 6 de l'IC 7 reconnaît la fin du sillon par comparaison de la tension d'avance avec une valeur réglée à une valeur fixe d'environ $0,9 \text{ V}$. L'arrêt en fin de disque ne peut être activé qu'en mode d'exploitation (D13).

5.2.1 Funktionskontrolle der Tonarm-Steuerung		5.2.1 Functional check of the tonearm		5.2.1 Contrôle de fonctionnement de la commande du bras de lecture	
START	ZIEL	ACTION	RESULT	DEPART (cause)	ARRIVEE (effet)
Arm einschwenken	Plattenteller startet Beleuchtung schaltet ein	Swing arm over platter	Platter starts to rotate, stylus illumination switched on	Bras en position de	Le plateau se met à tourner; l'éclairage s'allume
Vorlauf	Schlitten fährt nach links	Press button inward	Carriage moves to the left	Avance rapide	Le chariot se déplace vers la gauche
Absenken	Zelle senkt sich Beleuchtung schaltet aus	Press lowering	Cartridge lowers, stylus illumination gets turned off	Descente	La cellule phonocaptrice descend, l'éclairage s'éteint
Rücklauf	Zelle hebt sich Schlitten fährt nach rechts Beleuchtung schaltet ein	Press outward	Cartridge lifts off, carriage moves to the right, stylus illumination switched on	Retour rapide	La cellule phonocaptrice monte le chariot se déplace vers la droite l'éclairage s'allume
Vorlauf bis Anschlag	Beim linken Anschlag wird der Rücklauf des Schlittens ausgelöst	Press inward until stop	When reaching the left-hand end switch, carriage return becomes activated	Avance jusqu'à la butée	La butée gauche déclenche le retour du chariot
Vorlauf	Rücklauf wird abgebrochen	Press inward again	Carriage return will be interrupted	Avance rapide	Interruption du retour
Arm ausschwenken	Plattenteller stoppt Rücklauf des Schlittens Beleuchtung schaltet aus	Swing arm to rest position	Platter stops carriage returns to start stylus illumination switched on	Bras en position de repos	Le plateau s'arrête retour du chariot l'éclairage s'éteint
Arm einschwenken/ Vorlauf und Rücklauf	Beim rechten Anschlag bleibt Plattenteller stehen	Swing arm over platter/ press inward then outward	After carriage has reached right-hand stop, platter stops to rotate	Bras en position de travail/ avance et retour rapides	En butée à droite le plateau s'arrête
Absenken	Plattenteller startet	Press lowering	Platter starts to rotate	Descente	Le plateau se met à tourner
Rücklauf bis Anschlag	Beim rechten Anschlag bleibt Plattenteller stehen	Press outward until stop	Platter stops when reaching right-hand end switch	Retour jusqu'à la butée	En butée à droite le plateau s'arrête
Vorlauf	Plattenteller startet	Press inward	Platter starts to rotate	Avance rapide	Le plateau se met à tourner

6. Elektrische Einstellungen und Kontrollen	6. Electrical adjustments and checks	6. Contrôles et réglages électriques
6.1 Messgeräte und Hilfsmittel	6.1 Test equipment and service aids	6.1 Appareils de mesure et accessoires
<ul style="list-style-type: none"> – Einstellhilfsplatte WST-1-A oder Einstellehre Nr. 256124 – DC-Voltmeter – AC-Voltmeter (Bereich 5 V) 	<ul style="list-style-type: none"> – Alignment disk WST-1-A or alignment gauge no. 256124 – DC voltmeter – AC voltmeter 5 V range) 	<ul style="list-style-type: none"> – disque de référence WST-1-A ou gabarit no. 256124 – voltmètre à courant continu – voltmètre à courant alternatif (gamme 5 V)
6.2 Einregulieren der Fotoabtast-Empfindlichkeit	6.2 Adjusting the sensitivity of the photo sensor	6.2 Ajustage de la sensibilité de la détection photo-électrique
6.2.1 Zentralmotor	6.2.1 Platter motor	6.2.1 Moteur central
<p>Der Zentralmotor darf nicht laufen, deshalb Motorstecker herausziehen. Es kann auch die + 24 V Speisung am Motor oder das Speisekabel am Motorsteuerprint unterbrochen werden.</p>	<p>For this adjustment the platter motor must not rotate. Pull the motor plug from its socket or disconnect the + 24 V supply to the motor or interrupt the current feed to the motor control electronics.</p>	<p>Le moteur central ne doit pas tourner; retirez la fiche du moteur. On peut également interrompre l'alimentation + 24 V du moteur ou le câble d'alimentation qui va à la plaquette de commande du moteur.</p>
6.2.2 Einstellhilfsplatte	6.2.2 Alignment disk	6.2.2 Disque de référence
<p>Für das Einstellen kann entweder die STUDER-Einstellhilfsplatte WST-1-A mit einem Vorschub von 80 µm im Rumpelteil, jede andere Platte mit konstantem und bekanntem Rillenabstand oder die Einstellehre Nr. 256124 verwendet werden.</p>	<p>The required adjustments can be performed by using either the alignment disk STUDER WST-1-A (groove pitch 80 µm in the rumble section), the alignment gauge 256124 or any other disk with a constant and known groove pitch.</p>	<p>Le réglage s'effectue soit à l'aide du disque de référence STUDER WST-1-A qui présente une avance de 80 µ dans la partie ronflement, soit avec un autre disque à distance constante et connue entre les sillons, soit encore avec le gabarit 256124.</p>
<p>Das Verwenden einer Platte liefert nur dann genaue Resultate, wenn das Verstellen durch ganzzahlige Plattenumdrehungen erzeugt wird, da die Plattenexzentrizität wesentlich grösser als der Rillenvorschub sein kann.</p>	<p>When using a disk, exact alignment is possible only when adjusting to complete revolutions of the disk, because a disk's excentricity may considerably exceed the groove spacing.</p>	<p>L'utilisation d'un disque ne donne de bons résultats que si le réglage s'effectue sur des tours complets du disque, du fait que l'excentricité du disque est bien supérieure à la distance entre deux sillons.</p>
<p>Achtung: Beim Einstellen Fremdlicht vom optischen Lichtweg fernhalten.</p>	<p>Attention: During this alignment, the light receptor must be shielded against external straylight.</p>	<p>Attention: Lors du réglage, éloignez toute source lumineuse étrangère.</p>

6.2.3 Vorgehen bei Verwenden der Einstellhilfsplatte WST-1-A

- DC-Voltmeter an TP1 (+) und Masse (–) anschliessen.
- Einstellhilfsplatte auflegen.
- Tonarm in den Bereich des konstanten Rillenvorschubs (Rumpel Messteil) fahren und absenken.
Während des Absenkens muss die an TP1 gemessene Spannung zwischen 0 und + 1 V liegen.
- Einstellhilfsplatte im **Uhrzeigersinn** drehen, bis das Voltmeter 0 V zeigt.
- Die Einstellhilfsplatte von Hand 3 volle Umdrehungen im **Gegenuhrzeigersinn** drehen (0,24 mm).
Potentiometer R46 (Arm Electronic Board 1.179.150) so einstellen, dass am Voltmeter eine Spannung von + 2,2 V erscheint.
- Falls eine Platte mit einem anderen Rillenvorschub verwendet wird, ist der Spannungswert entsprechend umzurechnen: 0,92 V/0,1 mm Vorschub.

6.2.3 Alignment procedure when using the disk WST-1-A

- Connect DC voltmeter to TP1 (+) and chassis (–).
- Place the alignment disk onto the platter.
- Advance tonearm over the area with constant groove pitch (rumble section) and lower the cartridge.
During the lowering cycle, the voltage appearing on TP1 must be within 0 to + 1 V.
- Rotate the alignment disk in **clockwise** direction until the voltmeter reads 0 V.
- Rotate the alignment disk in **counterclockwise** direction three complete turns (0,24 mm). Adjust potentiometer R46 to obtain a reading of + 2.2 V at TP1 (Arm Electronic Board 1.179.150).
- When using a disk with different groove pitch, convert the voltage reading in accordance with the following relationship: 0.92 V/0.1 mm advance.

6.2.3 Procédure à suivre avec le disque de référence WST-1-A

- Branchez le voltmètre à courant continu à TP1 et à la masse (–).
- Posez le disque spécial.
- Amenez le bras de lecture dans la zone où les sillons ont un pas constant (partie mesure du ronronnement), et faites-le descendre. Au cours de la descente, la tension mesurée à TP1 doit se situer entre 0 et 1 V.
- Tournez le disque de référence dans le **sens des aiguilles d'une montre** jusqu'à ce que le voltmètre indique 0 V.
- Tournez ensuite à la main le disque de référence de trois tours complets dans le **sens inverse des aiguilles d'une montre** (0,24 mm). Réglez le potentiomètre R46 (Arm Electronic Board 1.179.150) de façon à obtenir une tension de + 2,2 V au voltmètre.
- Si vous utilisez un disque avec un pas différent, vous devez alors corriger la tension en conséquence: 0,92 V/0,1 mm d'avance (pas).

6.2.4 Vorgehen bei Verwenden der Einstelllehre Nr. 256124

Achtung:

Tonarmführung nur dann über die Einstelllehre schwenken, wenn sich der Nadelträger in der Startstellung befindet.

Die Einstelllehre erlaubt ein Verschieben des Tonarmes um 0,24 mm.

- DC-Voltmeter muss ebenfalls an TP1 (+) und Masse (–) angeschlossen sein.
- Nadelträger in der Mitte des beweglichen Schiebers aufsetzen. Der Berührungspunkt muss zwischen den beiden Markierungen liegen.
- Bei Betätigen des Schiebers der Einstelllehre und entsprechender Einstellung des Potentiometers R46 muss sich eine Spannung von + 2,2 V ergeben.

6.2.4 Alignment procedure when using the alignment gauge no. 256124

Attention:

The cartridge must be in its right-hand end position (start position) when swinging the tonearm support over the alignment gauge.

The alignment gauge makes it possible to move the cartridge by 0.24 mm exact.

- Connect DC voltmeter to TP1 (+) and chassis (–).
- Lower the stylus onto the movable lever to contact the lever between the two marks.
- When moving the lever, a voltage of + 2.2 V must appear on TP1. Adjust R46 if necessary.
For more detailed information, refer to separate instruction sheet 256124.

6.2.4 Procédure à suivre avec le gabarit de réglage no. 256.124

Attention:

Ne pivotez le guide du bras de lecture au-dessus du gabarit que si la pointe de lecture se trouve en position de départ.

Le gabarit permet de déplacer le bras de lecture de 0,24 mm.

- Branchez également le voltmètre à courant continu à TP1 (+) et à la masse (–).
- Placez la pointe de lecture au milieu du poussoir mobile. Le point de contact doit se trouver entre les deux repères.
- En agissant sur le poussoir du gabarit, le potentiomètre R46 étant correctement réglé, on doit obtenir une tension de + 2,2 V.

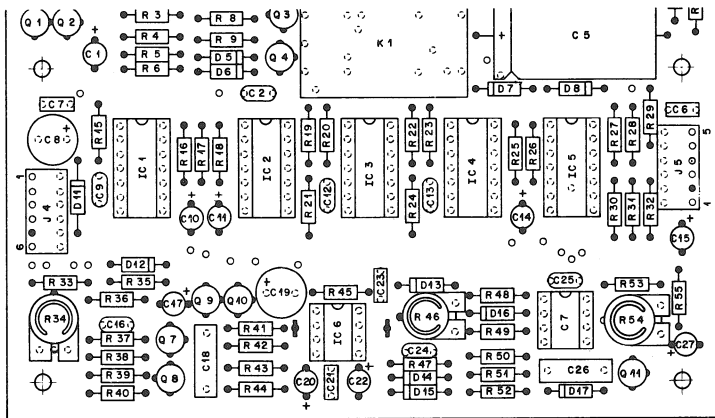


Fig. 6.1

4479.450

6.3 Einstellen der tachometrischen Gegenkopplung

- Am "heissen Pol" des Vorschubmotors AC-Voltmeter (Bereich 5 V) anschliessen, z.B. an R37 (siehe Fig. 6.1):
- Potentiometer R34 im Gegenuhrzeigersinn verstellen, bis der Motor instabil wird. Die Anzeige des Voltmeters springt auf einige Volt. Potentiometer soweit zurückdrehen, bis die Schwingung stirbt. Von diesem Punkt an das Potentiometer um 90° im Uhrzeigersinn verstellen.

Pot R34 wird in Zukunft durch einen Fixwiderstand von 4,7 k ersetzt. Die oben erwähnte Einstellung entfällt.

Das Einstellen der tachometrischen Gegenkopplung ist nicht kritisch. Auch mit anderen Einstellungen können befriedigende Rumpelwerte erreicht werden.

Die Einstellung ist in Ordnung, wenn der Vorschub des Schlittens beim Abspielen einer normalen Schallplatte stetig erfolgt.

Kontrolle:

Wenn man einen gestreckten Draht von 15 cm Länge schräg zwischen die Transportsaiten klemmt und den Vorschub beobachtet, sollte sich der Schlitten bei jeder Plattenumdrehung weich in Bewegung setzen.

6.3 Adjusting the tachometric feedback

- Connect AC voltmeter (5 V range to the "hot end" of the carriage motor) (e.g. R37, fig. 6.1).
- Turn trimpot R34 counterclockwise until the motor becomes unstable. The deflection on the AC voltmeter will jump up suddenly to indicate several volts. Turn trimpot in opposite direction until this oscillation dies. Continue to turn the potentiometer by an additional 90° in clockwise direction.

On newer turntables the trimpot R34 has been replaced by a 4.7 kohm resistor. The above described alignment has thus become obsolete.

The adjustment of the tachometric feedback is not critical. Acceptable rumble performance can be obtained even if this adjustment is not optimized.

The adjustment is considered satisfactory if the carriage is transported continually during the playing of a normal disk.

Functional check:

Take about 15 cm of straight solid wire and slip it between the transport cords, so that its rear end is below the cord which is attached to the carriage while the front section of the wire remains above the other part of the cord. In this way, the wire translates the motion of the cord like an extended pointer and it should indicate a smooth movement of the carriage with each revolution of the disk.

6.3 Ajustage de la contre-réaction tachymétrique

- Branchez le voltmètre à courant alternatif (gamme 5 V) au "pôle chaud" du servo-moteur, par exemple à R37 (fig. 6.1).
- Déplacez le potentiomètre R34 dans le sens inverse des aiguilles d'une montre, jusqu'à ce que le moteur devienne instable. Le voltmètre indique tout à coup plusieurs volts. Ramenez le potentiomètre jusqu'à suppression de l'oscillation. En partant de ce point, déplacez le potentiomètre de 90° dans le sens des aiguilles d'une montre.

A l'avenir le potentiomètre R34 sera remplacé par une résistance de valeur fixe de 4,7 kohms. Ce qui annule le réglage ci-dessus correspondant.

L'ajustage de la contre-réaction tachymétrique n'est pas critique. D'autres réglages permettent également d'atteindre des taux de ronflement admissibles.

Le réglage est parfait lorsque l'avance du chariot est continue au moment de la lecture d'un disque normal.

Contrôle:

Si l'on bloque de biais un fil étiré de 15 cm de longueur entre les fils de transport du chariot et que l'on observe l'avance, le chariot devrait se mettre en mouvement avec souplesse à chaque tour du disque.

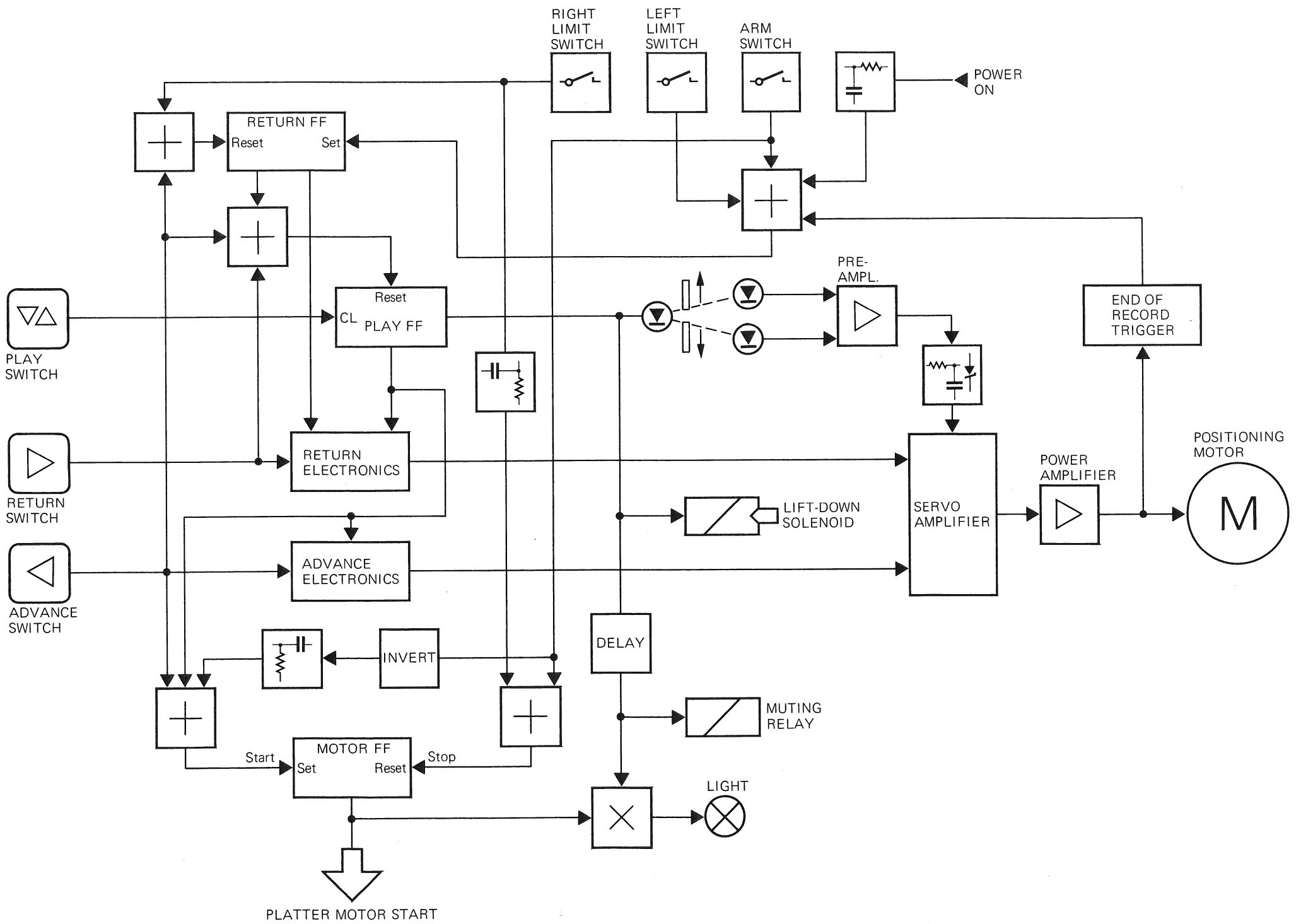
**INHALTSVERZEICHNIS
SCHALTBILDSAMMLUNG**

**CONTENTS
SET OF SCHEMATICS**

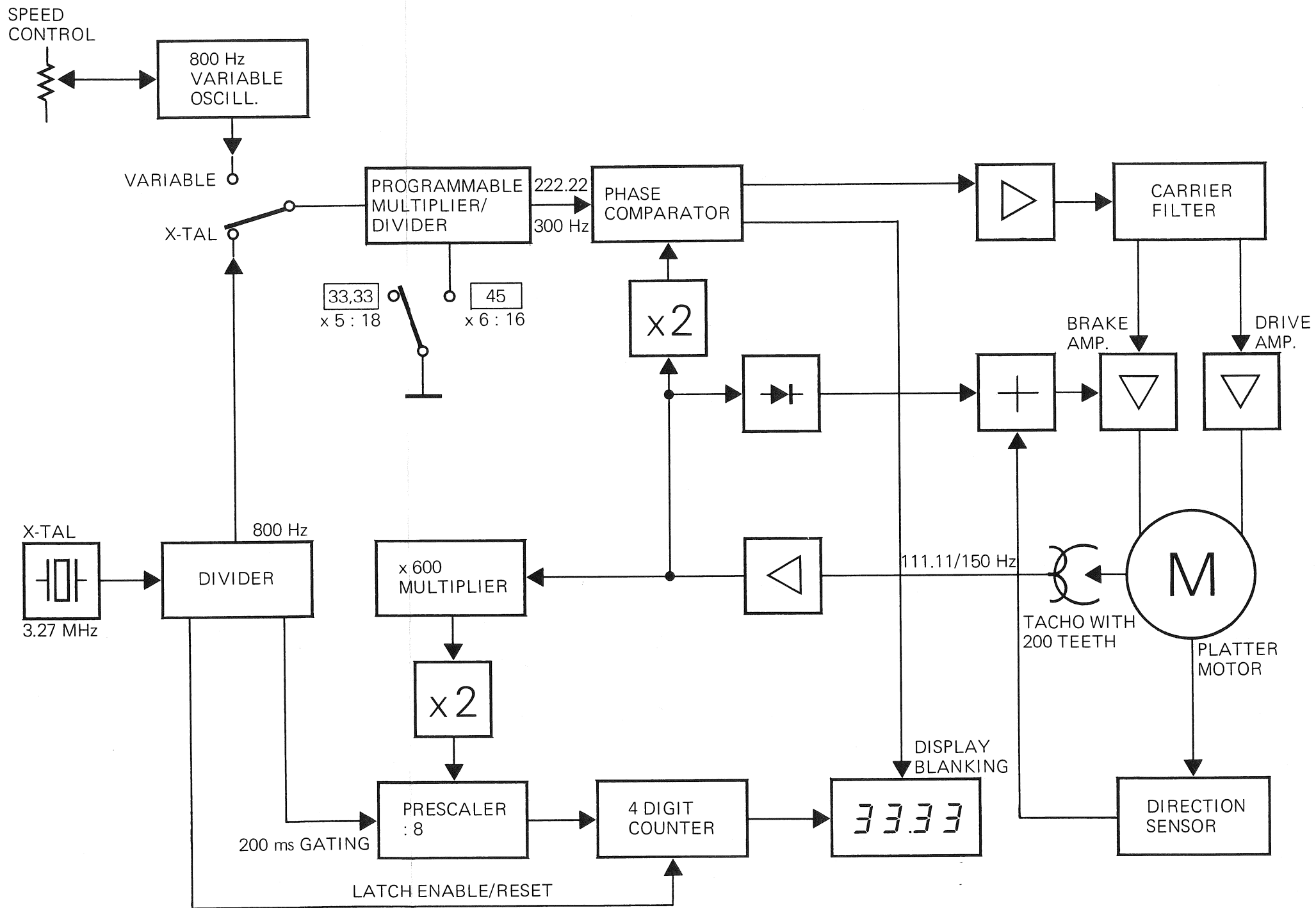
**REPertoire
RECUEIL DE SCHEMAS**

Bezeichnung	Seite	Description	Page	Désignation	Page
Blockdiagram/Tonarm-Elektronik	7-3	Block Diagram/Tone Arm Electronic	7-3	Schéma bloc/Electronique du bras	7-3
Blockdiagram/Plattenteller-Antrieb		Block Diagram/Turntable Drive		Schéma bloc/Entraînement du plateau	
Stromversorgungseinheit (B) 1.179.159	7-5	Power Supply Unit (B) 1.179.159	7-5	Unité d'alimentation (B) 1.179.159	7-5
Stromverbindungs-Platine (A) 1.179.160		Mains Connection Board (A) 1.179.160		Plaque de connexion secteur (A) 1.179.160	
Armelektronik-Platine (C) 1.179.150	7-7	Arm Electronic Board (C) 1.179.150	7-7	Plaque électronique du bras (C) 1.179.150	7-7
Schalterplatine/Arm (E) 1.179.147		Switch Board/Arm (E) 1.179.147		Clavier de commande/bras (E) 1.179.147	
Motorsteuerungs-Oszillogramme	7-12	Motor Control Oscillogram	7-12	Oscillogrammes de la commande du moteur	7-12
Motorsteuerungs-Platine (D) 1.179.152	7-13	Motor Control Board (D) 1.179.152	7-13	Circuit de commande du moteur (D) 1.179.152	7-13
Anzeige-Platine (F) 1.179.146		Display Board (F) 1.179.146		Plaque d'affichage (F) 1.179.146	
Schalterplatine/Geschwindigkeit (G) 1.179.145		Switch Board/Speed (G) 1.179.145		Clavier de commande/vitesse (G) 1.179.145	
Tonabnehmer-Halterung (H) 1.179.115	7-17	Pick-up Support (H) 1.179.115	7-17	Support du phonocapteur (H) 1.179.115	7-17
Tonabnehmer-Platine 1.179.117		Pick-up Board 1.179.117		Plaque du phonocapteur 1.179.117	
Träger-Platine 1.179.118		Support Board 1.179.118		Plaque support 1.179.118	
Detektor-Platine 1.179.119		Detector Board 1.179.119		Circuit détecteur 1.179.119	

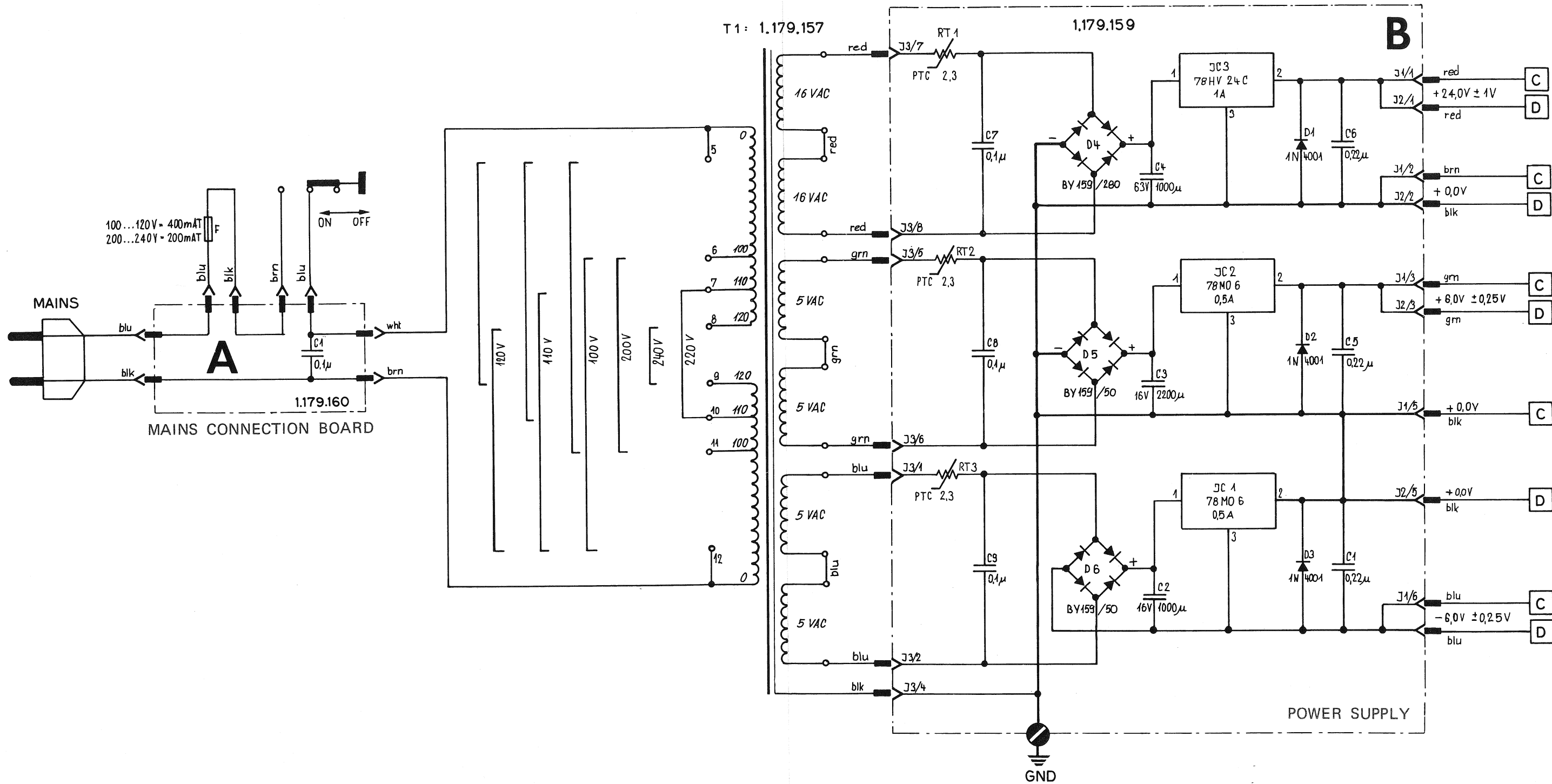
Bezeichnung	Seite	Description	Page	Désignation	Page
Steckverbindungs-Platine ED1 (I) 1.179.100-12	7-19	Connector Board ED1 (I) 1.179.100-12	7-19	Plaque de connexion ED1 (I) 1.179.100-12	7-19
Steckverbindungs-Platine ED2 (I) 1.179.100-13		Connector Board ED2 (I) 1.179.100-13		Plaque de connexion ED2 (I) 1.179.100-13	



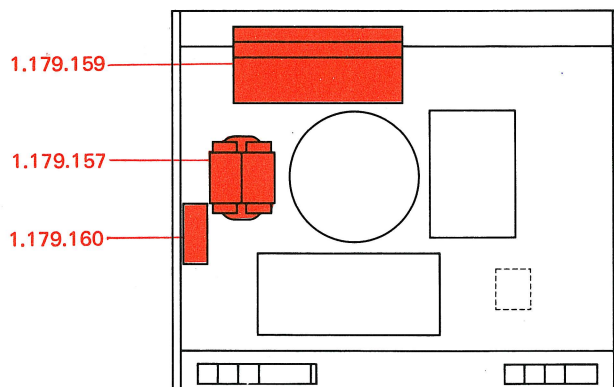
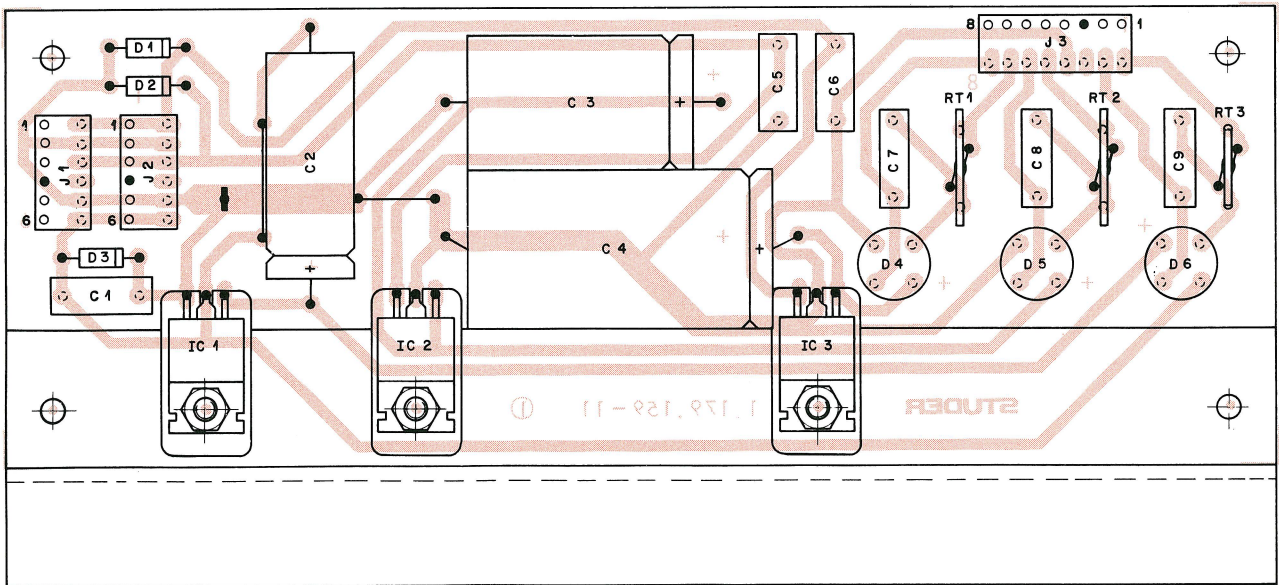
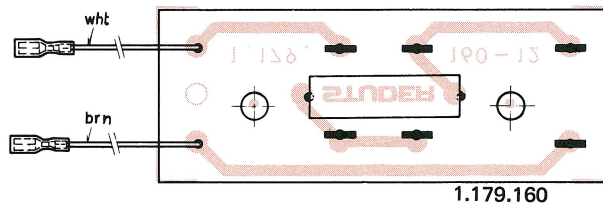
STUDER REVOX	B 790
BLOCK DIAGRAM / TON ARM ELECTRONIC	



STUDER REVOX	B 790
BLOCK DIAGRAM / TURNTABLE DRIVE	



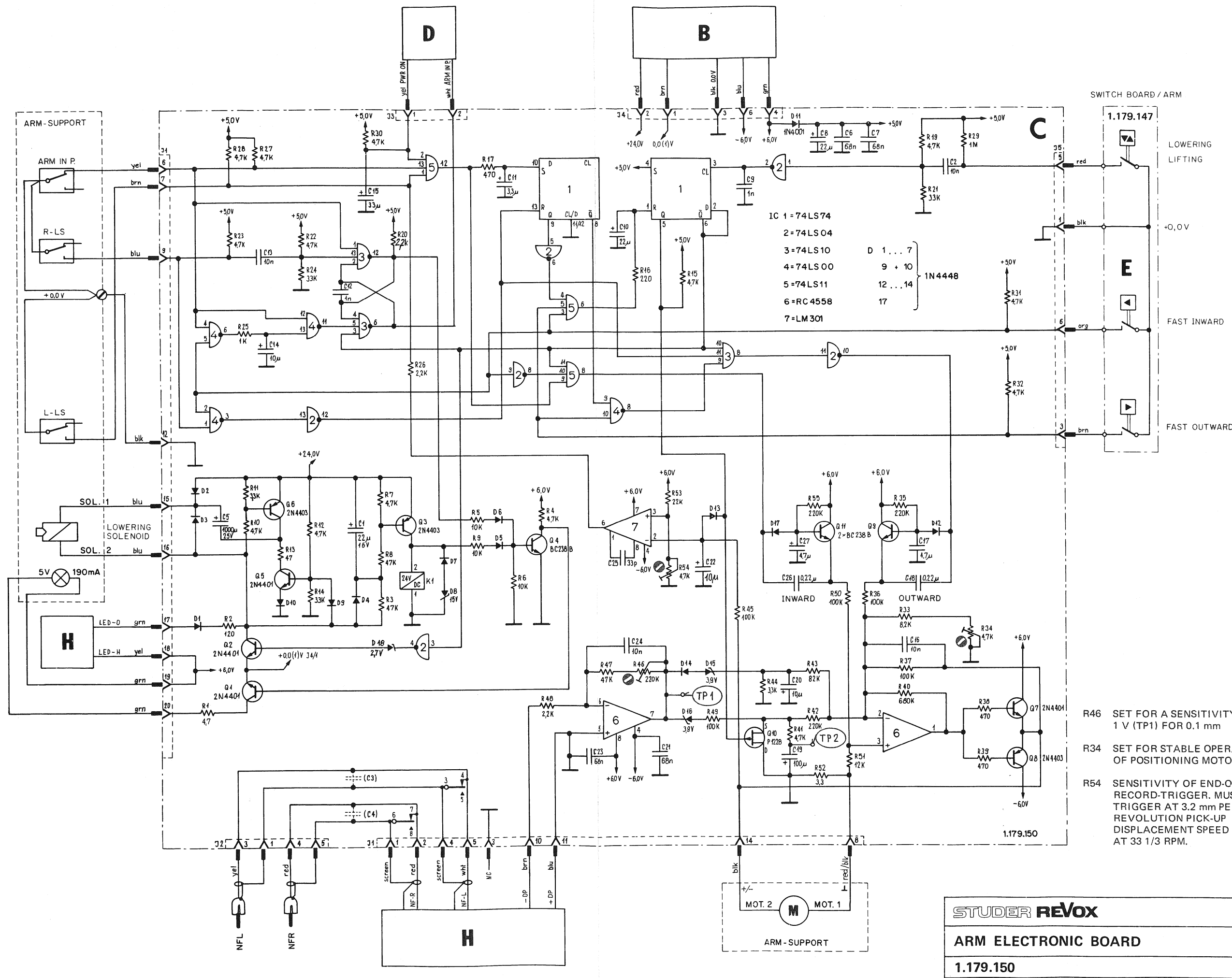
STUDER REVOX	B 790
POWER SUPPLY UNIT	
1.179.159	



TOP VIEW

IND	POS NO	PART NO	VALUE	SPECIFICATIONS/EQUIVALENT			MFR
	C 01	59.31.1224	0,22 μ F	20%	100V	MPETP	
	C 02	59.25.3102	1000 μ F	-10+50%	16V	EL	
	C 03	59.25.3222	2200 μ F				
	C 04	59.25.6102	1000 μ F		63V		
	C 05	59.31.1224	0,22 μ F	20%	100V	MPETP	
	C 06	59.31.1224	0,22 μ F				
	C 07	59.31.1104	0,1 μ F				
	C 08	59.31.1104	0,1 μ F				
	C 09	59.31.1104	0,1 μ F				
	D 01	50.04.0122	1N 4001	50V	1 A	Si	
	D 02	50.04.0122	1N 4001				
	D 03	50.04.0122	1N 4001				
	D 04	70.01.0223	BY159/400	400V	0,8A	Si	B280C800 S
	D 05	70.01.0222	BY159/50	50V	0,8A	Si	B 40C800 S
	D 06	70.01.0222	BY159/50				
	IC 1	50.05.0259	78MO6UC	6V	0,5 A		F
	IC 2	50.05.0259	78MO6UC				
	IC 3	50.05.0261	78HV24UC	24V	1 A		Sig.
	J 01	54.01.0216	6-Pole	CIS-Plug			
	J 02	54.01.0216	6-Pole				
	J 03	54.01.0289	8-Pole				
	RT 1	57.99.0210	2,3	PTC-Resistor			P
	RT 2	57.99.0210	2,3				
1	RT 3	57.99.0210	2,3				

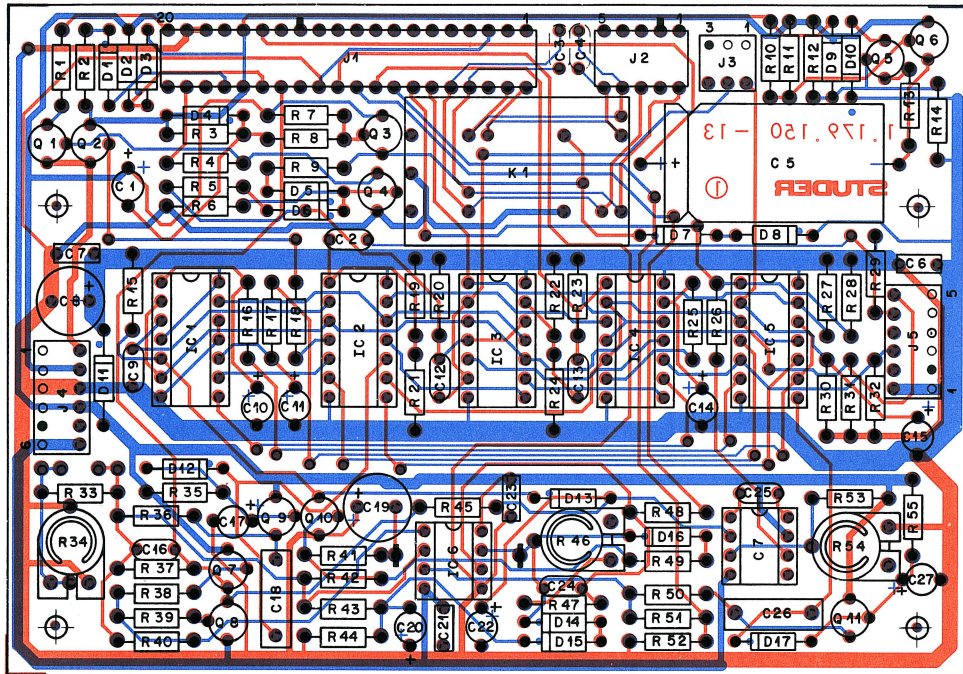
IND	DATE	NAME		
④			MPETP = Met. Polyester S = Siemens EL = Electrolytyc Sig. = Signetics Si = Silicon P = Philips F = Fairchild	
③				
②				
①	11.8.78	Schn/gv		
○	5.9.77	Schn./gv		
STUDER		POWER SUPPLY PC	1.179.159	PAGE 1 OF 1



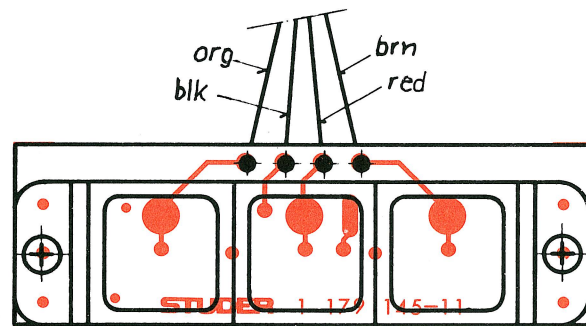
STUDER reVOX B 790

ARM ELECTRONIC BOARD

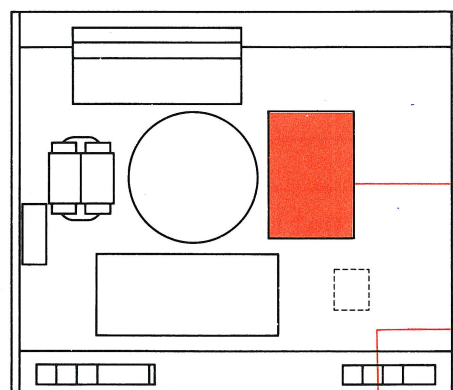
1.179.150



1.179.150



1.179.147



1.179.150

1.179.147

TOP VIEW



FRONT SECTION
VIEWED FROM BEHIND

IND	POS NO	PART NO	VALUE	SPECIFICATIONS/EQUIVALENT			MFR
	C 01	59.30.4220	22 μ F	-20+50%	16V	TA	
	C 02	59.32.3103	0,01 μ F		40V	KER	
	C 03						
	C 04						
	C 05	59.25.4102	1000 μ F	-10+50%	25V	EL	
	C 06	59.99.0205	0,068 μ F		63V	KER	
	C 07	59.99.0205	0,068 μ F				
	C 08	59.22.6220	22 μ F	-10+50%	40V	EL	
	C 09	59.32.4102	1000 pF		50V	KER	
	C 10	59.30.4220	22 μ F	-20+50%	16V	TA	
	C 11	59.30.4339	3,3 μ F	-20+50%	16V	TA	
	C 12	59.32.4102	1000 pF		50V	KER	
	C 13	59.32.3103	0,01 μ F		40V	KER	
	C 14	59.30.4100	10 μ F	-20+50%	16V	TA	
	C 15	59.30.3330	33 μ F		10V	TA	
	C 16	59.32.3103	0,01 μ F		40V	KER	
3	C 17	59.36.2479	4,7 μ F	+20%	10V	TA	
	C 18	59.31.1224	0,22 μ F	20%	100V	MPETP	
	C 19	59.22.3101	100 μ F	-10+50%	10V	EL	
	C 20	59.30.4100	10 μ F	-20+50%	16V	TA	
	C 21	59.99.0205	0,068 μ F		63V	KER	
3	C 22	59.36.3100	10 μ F	+20%	16V	TA	
	C 23	59.99.0205	0,068 μ F		63V	KER	
	C 24	59.32.3103	0,01 μ F		40V	KER	
	C 25	59.34.2330	33 pF	\pm 5%		KER	
	C 26	59.31.1224	0,22 μ F	20%	100V	MPETP	
3	C 27	59.36.2479	4,7 μ F	+20%	10V	TA	
	D 01	50.04.0109	1N 4448	75V	100mA	Si	
	D 02	50.04.0109	1N 4448				

IND	DATE	NAME		
④			TA = Tantal KER = Ceramic EL = Electrolytic Si = Silicon MPETP= Met.Polyester	
③	9.1.79	Stosberg		
②	20.6.78	Schn/gv		
①	8.11.77	Schn.		
○	5.10.77	Schn./gv		
STUDER		ARM ELECTRONIC BOARD	1.179.150	PAGE 1 OF 5

IND	POS NO	PART NO	VALUE	SPECIFICATIONS/EQUIVALENT	MFR
	D 03	50.04.0109	1N 4448	75V 100mA Si	
	D 04	50.04.0109	1N 4448		
	D 05	50.04.0109	1N 4448		
	D 06	50.04.0109	1N 4448		
	D 07	50.04.0109	1N 4448		
	D 08	50.04.1119	15 V	5% Si	
	D 09	50.04.0109	1N 4448	75V 100mA Si	
	D 10	50.04.0109	1N 4448		
	D 11	50.04.0122	1N 4001	50V 1 A Si	
	D 12	50.04.0109	1N 4448	75V 100mA Si	
	D 13	50.04.0109	1N 4448		
	D 14	50.04.0109	1N 4448		
	D 15	50.04.1101	3,9 V	5% Si	
	D 16	50.04.1101	3,9 V		
	D 17	50.04.0109	1N 4448	75V 100mA Si	
2	D 18	50.04.1106	2,7 V	5% Si	
	IC 1	50.06.0074	SN74LS74	Dual FLIP-FLOP	
	IC 2	50.06.0004	SN74LS04	HEX INVERTER	
	IC 3	50.06.0010	SN74LS10	TRIPLE 3-INP. NAND	
	IC 4	50.06.0000	SN74LS00	4 NAND	
	IC 5	50.06.0011	SN74LS11	TRIPLE 3-INP. AND	
	IC 6	50.05.0245	RC 4558	Dual OP-AMP	
	IC 7	50.05.0257	LM 301	OP-AMP	
	J 01	54.01.0248	20-Pole	CIS-PLUG	
	J 02	54.01.0305	5-Pole		
	J 03	54.01.0287	3-Pole		
	J 04	54.01.0216	6-Pole		
	J 05	54.01.0216	6-Pole		

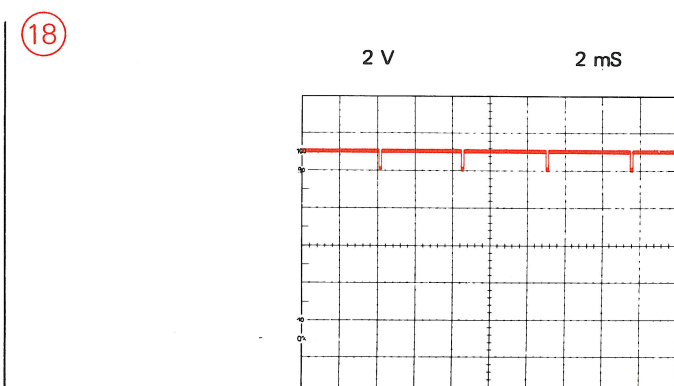
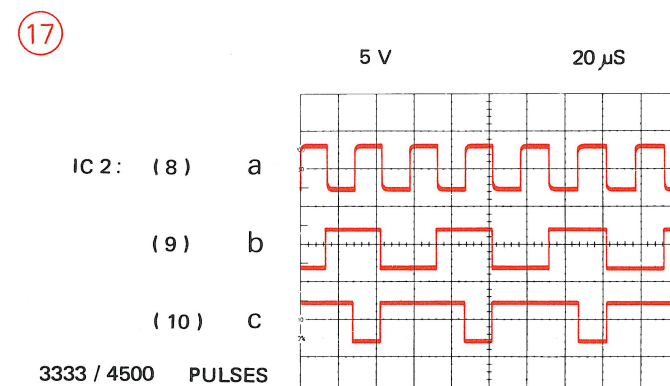
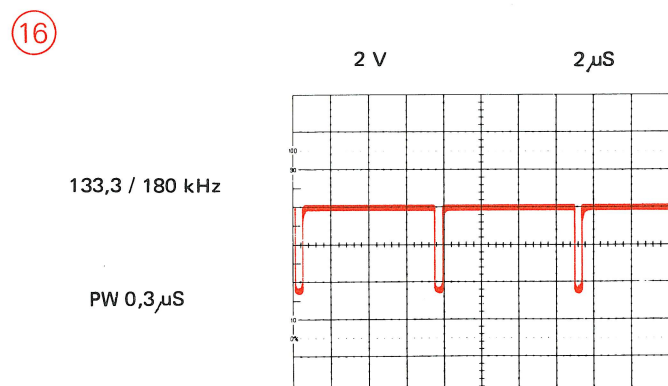
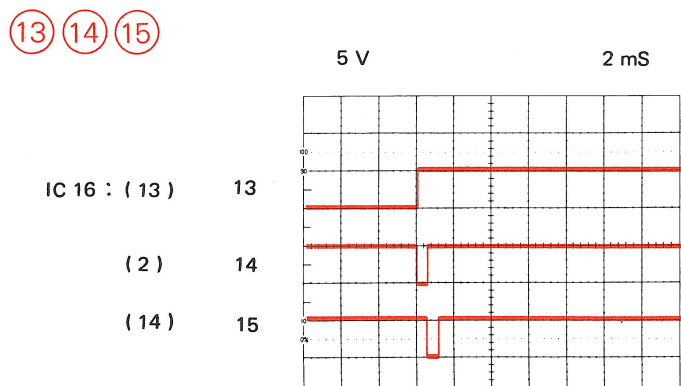
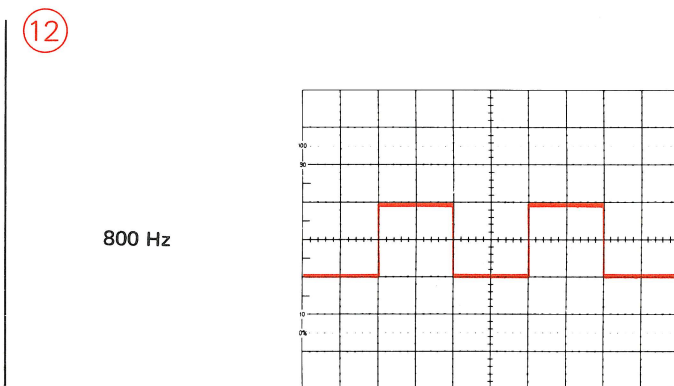
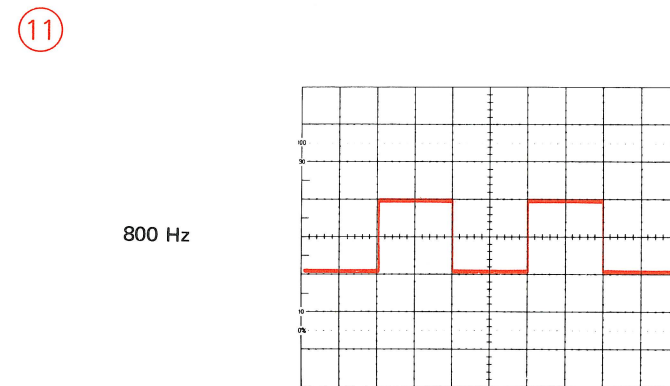
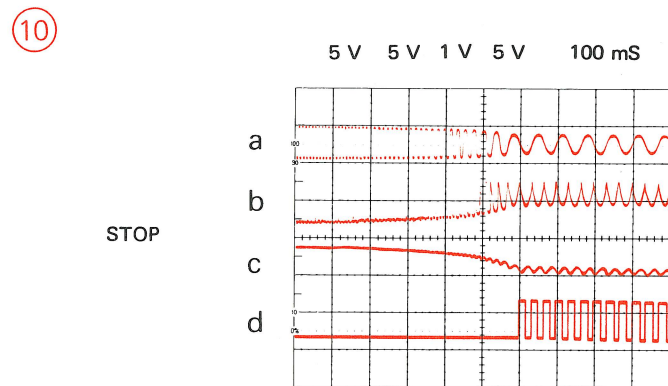
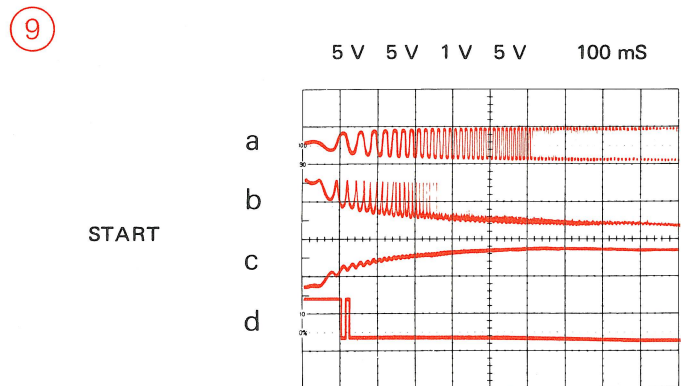
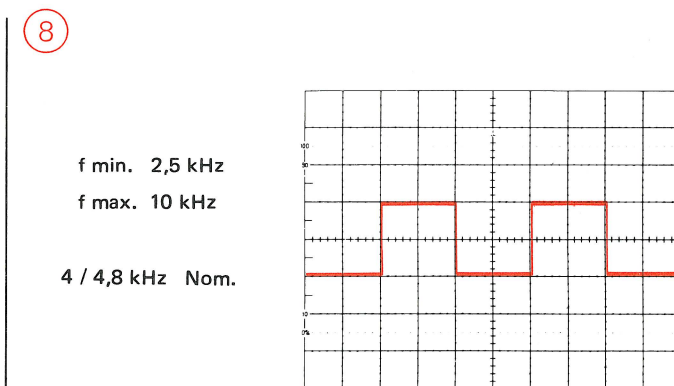
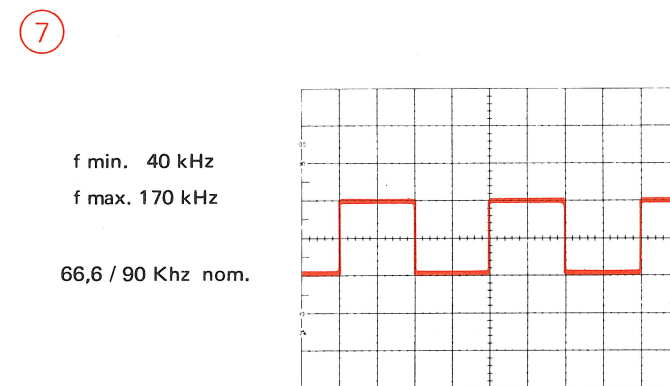
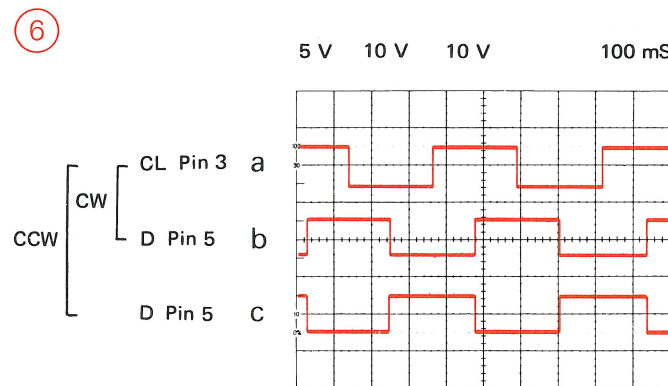
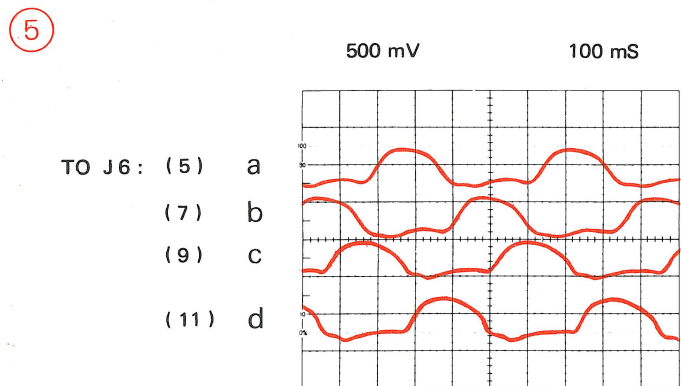
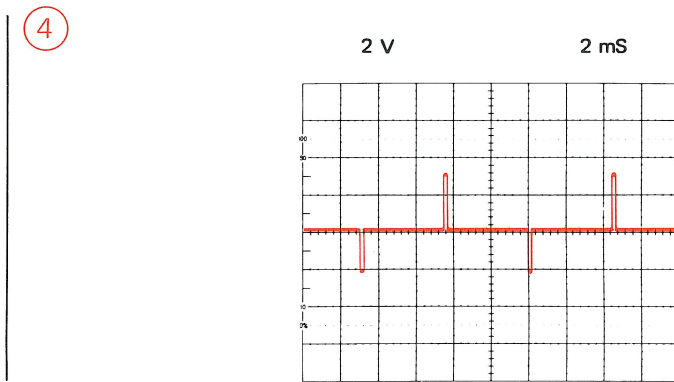
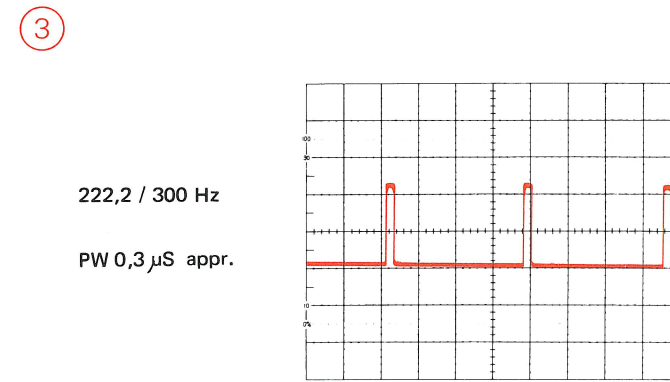
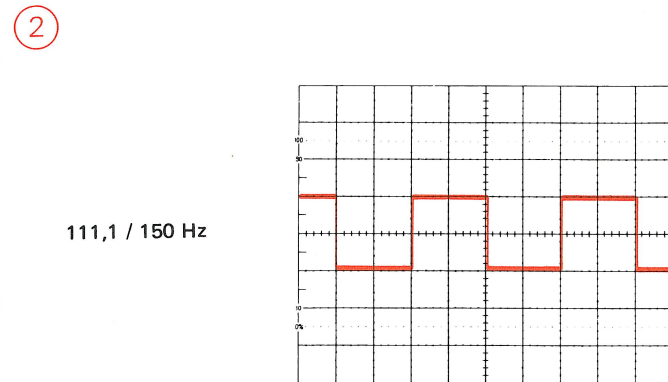
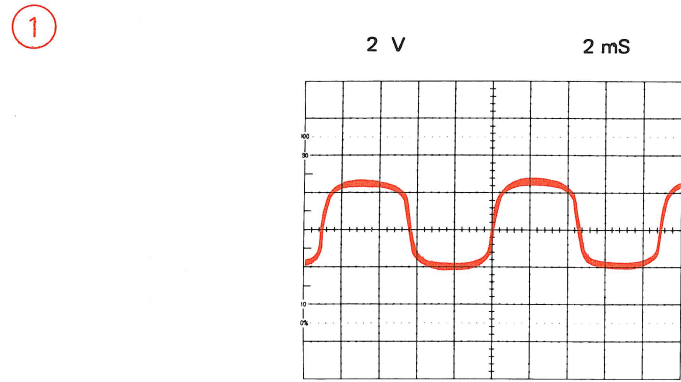
IND	DATE	NAME	
④			
③	9.1.79	Stosberg	
②	20.6.78	Schn/gv	
①	8.11.77	Schn.	
○	5.10.77	Schn./gv	
STUDER		ARM ELECTRONIC BOARD	1.179.150
			PAGE 2 OF 5

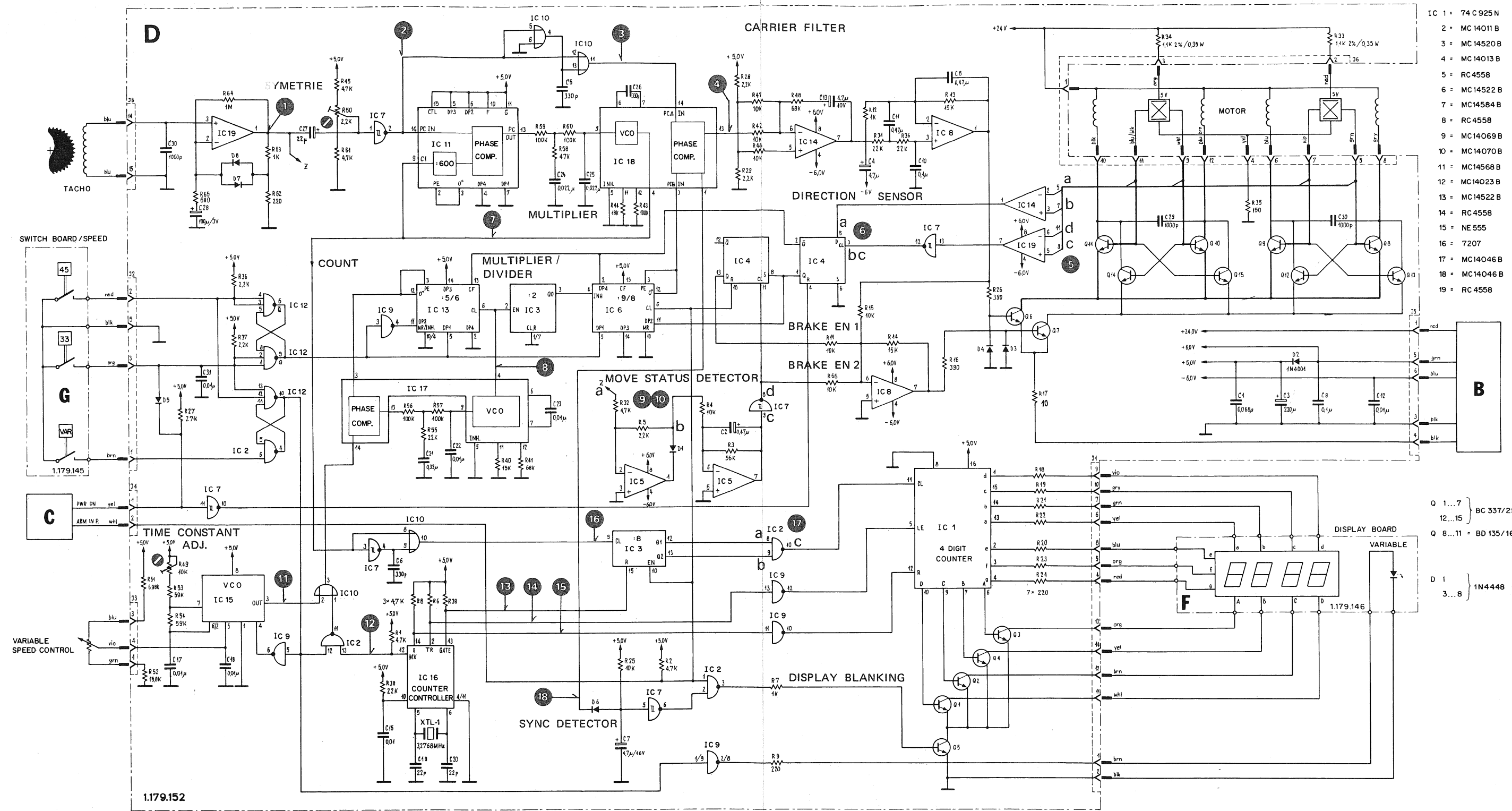
INDI	POS NO	PART NO	VALUE	SPECIFICATIONS/EQUIVALENT	MFR
	K 01	56.04.0142	24 V	Relay	Omron
	Q 01	50.03.0340	2N 4401	BC 337	
	Q 02	50.03.0340	2N 4401	BC 337	
	Q 03	50.03.0351	2N 4403	BC 327	
	Q 04	50.03.0438	BC 238 B	BC 548 B	
	Q 05	50.03.0340	2N 4401	BC 337	
	Q 06	50.03.0351	2N 4403	BC 327	
	Q 07	50.03.0340	2N 4401	BC 337	
	Q 08	50.03.0351	2N 4403	BC 327	
	Q 09	50.03.0438	BC 238 B	BC 548 B	
	Q 10	50.03.0329	P 1228	P-Chan. FET	SPF 316 M
	Q 11	50.03.0438	BC 238 B	BC 548 B	
1	R 01	57.41.4109	1,0	5% .25W CF	
	R 02	57.41.4121	120		
	R 03	57.41.4473	47 k		
	R 04	57.41.4472	4,7 k		
	R 05	57.41.4103	10 k		
	R 06	57.41.4103	10 k		
	R 07	57.41.4472	4,7 k		
	R 08	57.41.4473	47 k		
	R 09	57.41.4103	10 k		
	R 10	57.41.4472	4,7 k		
3	R 11	57.11.4332	3,3 k		
	R 12	57.41.4472	4,7 k		
	R 13	57.41.4470	47		
	R 14	57.41.4333	33 k		
	R 15	57.41.4472	4,7 k		
	R 16	57.41.4221	220		

INDI	DATE	NAME	
④			CF = Carbon Film M = Motorola
③	9.1.79	Stosberg	
②	20.6.78	Schn/gv	
①	8.11.77	Schn.	
○	5.10.77	Schn./gv	
STUDER		ARM ELECTRONIC BOARD	1.179.150 PAGE 3 OF 5

IND	POS NO	PART NO	VALUE	SPECIFICATIONS/EQUIVALENT	MFR
	R 17	57.41.4471	470	5% .25W CF	
	R 19	57.41.4472	4,7 k		
3	R 20	57.11.4222	2.2 k		
	R 21	57.41.4333	33 k		
	R 22	57.41.4472	4,7 k		
	R 23	57.41.4472	4,7 k		
	R 24	57.41.4333	33 k		
	R 25	57.41.4102	1,0 k		
	R 26	57.41.4222	2,2 k		
	R 27	57.41.4472	4,7 k		
	R 28	57.41.4472	4,7 k		
	R 29	57.41.4105	1 M		
	R 30	57.41.4472	4,7 k		
	R 31	57.41.4472	4,7 k		
	R 32	57.41.4472	4,7 k		
	R 33	57.41.4822	8,2 k		
	R 34	58.02.5472	4,7 k	20% .1W LIN Carbon	
	R 35	57.41.4224	220 k	5% .25W CF	
	R 36	57.41.4104	100 k		
	R 37	57.41.4104	100 k		
	R 38	57.41.4471	470		
	R 39	57.41.4471	470		
	R 40	57.41.4684	680 k		
	R 41	57.41.4472	4,7 k		
	R 42	57.41.4224	220 k		
	R 43	57.41.4823	82 k		
	R 44	57.41.4332	3,3 k		
	R 45	57.41.4104	100 k		
	R 46	58.02.5224	220 k	20% .1W LIN Carbon	

IND	DATE	NAME		
④			CF = Carbon Film	
③	9.1.79	Stosberg		
②	20.6.78	Schn/gv		
①	8.11.77	Schn.		
○	5.10.77	Schn./gv		
STUDER		ARM ELECTRONIC BOARD	1.179.150	PAGE 4 OF 5

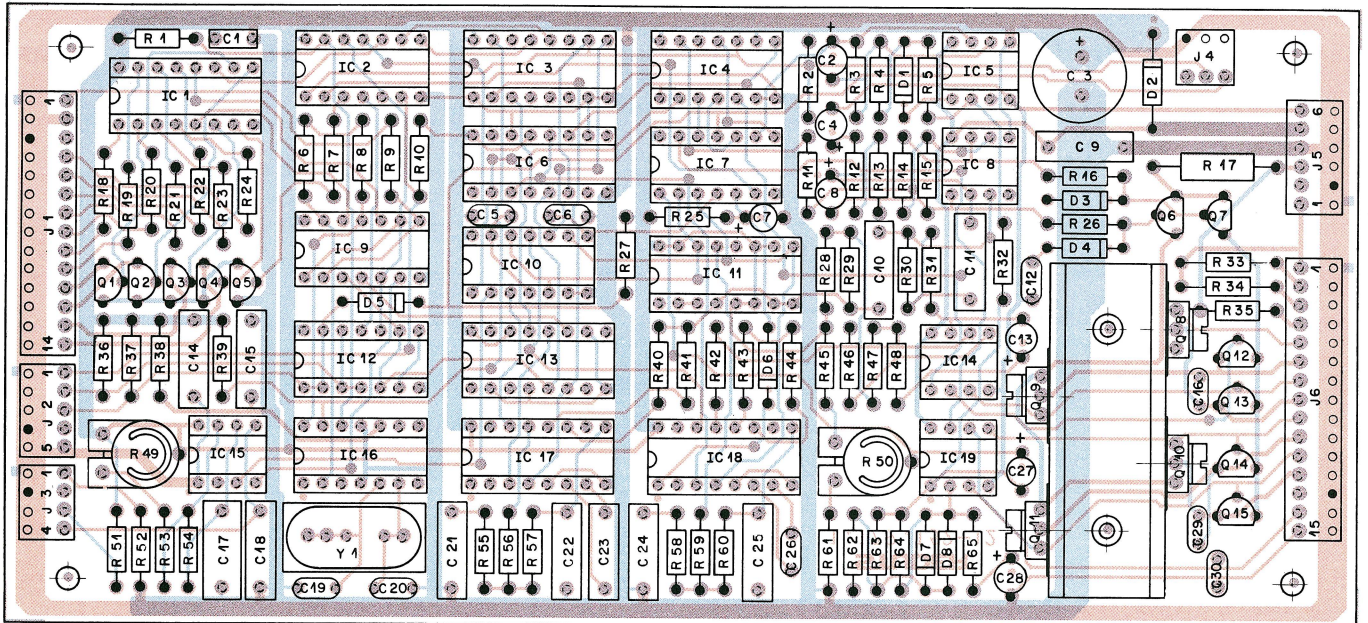




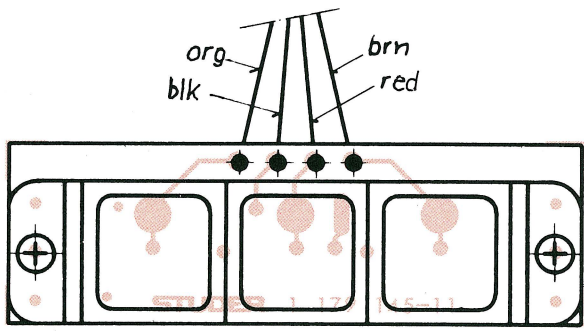
- IC 1 = 74C925N
- 2 = MC14011B
- 3 = MC14520B
- 4 = MC14013B
- 5 = RC4558
- 6 = MC14522B
- 7 = MC14584B
- 8 = RC4558
- 9 = MC14069B
- 10 = MC14070B
- 11 = MC14568B
- 12 = MC14023B
- 13 = MC14522B
- 14 = RC4558
- 15 = NE555
- 16 = 7207
- 17 = MC14046B
- 18 = MC14046B
- 19 = RC4558

- Q 1...7 } BC337/25
- 12...15 } BD135/16
- D 1 } 1N4448
- 3...8 }

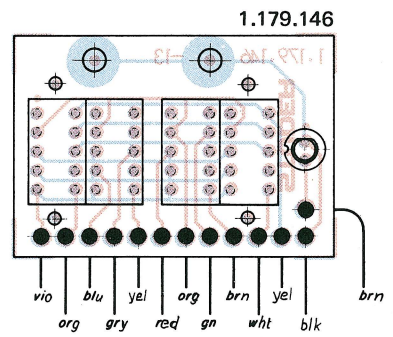
STUDER REVOX	B 790
MOTOR CONTROL BOARD	
1.179.152	



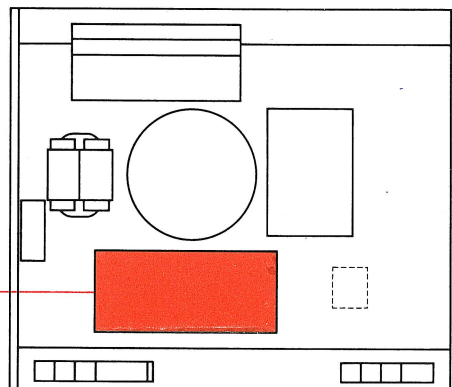
1.179.152



1.179.145

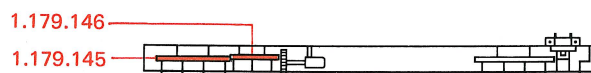


1.179.146



1.179.152

TOP VIEW



1.179.146

1.179.145

FRONT SECTION
VIEWED FROM BEHIND

ND	POS NO	PART NO	VALUE	SPECIFICATIONS/EQUIVALENT			MFR
	C 01	59.99.0205	0,068 μ F	63V	KER		
	C 02	59.36.5478	0,47 μ F	20%	35V	TA	
	C 03	59.22.4221	220 μ F	-20%	16V	EL	
	C 04	59.36.2479	4,7 μ F	20%	10V	TA	
	C 05	59.34.4331	330 pF	5%	100V	KER	
	C 06	59.34.4331	330 pF				
	C 07	59.36.2479	4,7 μ F	20%	10V	TA	
	C 08	59.36.5478	0,47 μ F	35V			
	C 09	59.31.6104	0,1 μ F	10%	100V	MPETP	
	C 10	59.05.2104	0,1 μ F			MPC	
	C 11	59.05.1474	0,47 μ F	63V			
	C 12	59.32.3103	0,01 μ F	+80%	40V	KER	
	C 13	59.36.2479	4,7 μ F	20%	10V	TA	
	C 14	59.31.6104	0,1 μ F	10%	100V	MPETP	
	C 15	59.31.2103	0,01 μ F	20%	250V		
	C 16	59.32.4102	1000 pF	63V	KER		
	C 17	59.11.4103	0,01 μ F	2,5%	160V	PC	
	C 18	59.31.2103	0,01 μ F	20%	250V	MPETP	
	C 19	59.34.2220	22 pF	5%	100V	KER	
	C 20	59.34.2220	22 pF				
	C 21	59.05.1334	0,33 μ F	10%	63V	MPC	
	C 22	59.12.4103	0,01 μ F	5%	250V	MPETP	
	C 23	59.12.4103	0,01 μ F				
	C 24	59.05.1334	0,33 μ F	10%	63V	MPC	
	C 25	59.31.6223	0,022 μ F	100V	MPETP		
	C 26	59.34.4331	330 pF	5%		KER	
2	C 27	59.30.2220	22 μ F	20%	6,3V	TA	
	C 28	59.30.1101	100 μ F	3V			
	C 29	59.32.4102	1000 pF	63V	KER		
	C 30	59.32.4102	1000 pF				

ND	DATE	NAME	
④			TA = Tantal
③	10.11.78	Brodbeck	EL = Electrolytic
②	5.7.78	Brodbeck/gv	KER = Ceramic
①	15.3.78	Brodbeck	MPC = Metallized Polycarbonate
○	19.10.77	Brodbeck/gv	MPETP = Metal. Polyester Film
STUDER		MOTOR CONTROL CIRCUIT	1.179.152
			PAGE 1 OF 6

IND	POS NO	PART NO	VALUE	SPECIFICATIONS/EQUIVALENT			MFR
1	C 31	59.32.3103	0,01 μ F	+80%	40V	KER	
	D 01	50.04.0109	1N 4448	100mA	75V	Si	
	D 02	50.04.0122	1N 4001	1 A	50V	Si	
	D 03	50.04.0109	1N 4448	100mA	75V	Si	
	D 04	50.04.0109	1N 4448				
	D 05	50.04.0109	1N 4448				
	D 06	50.04.0109	1N 4448				
	D 07	50.04.0109	1N 4448				
	D 08	50.04.0109	1N 4448				
	IC 1	50.99.0130	MM740C925	4-Digit Counter			NS, H
	IC 2	50.07.0011	MC14011B			CD4011B	M, F, NS
	IC 3	50.07.0520	MC14520B			CD4520B	
	IC 4	50.07.0013	MC14013B			CD4013B	
	IC 5	50.05.0245	RC4558P				TI
	IC 6	50.07.0522	MC14522B			CD4522B	M, F, NS
	IC 7	50.07.0584	MC14584B			CD40106B	M, NS
	IC 8	50.05.0245	RC4558P				TI
	IC 9	50.07.0069	MC14069B			CD4069B	M, F, NS
	IC10	50.07.0070	MC14070B			CD4070B	
	IC11	50.07.0568	MC14568B			only	M
	IC12	50.07.0023	MC14023B			CD4023B	M, F, NS
	IC13	50.07.0522	MC14522B			CD4522B	
	IC14	50.05.0245	RC4558P				TI
	IC15	50.05.0158	NE 555V				Sig.
	IC16	50.99.0131	ICM7207			only	I
	IC17	50.07.0046	MC14046B			CD4046B	M, F, NS
	IC18	50.07.0046	MC14046B			CD4046B	
	IC19	50.05.0245	RC4558P				TI

IND	DATE	NAME	
④			M = Motorola F = Fairchild I = Intersil NS = National Semic. H = Harris TI = Texas Instr. Sig = Signetics KER = Ceramic Si = Silicium
③	10.11.78	Brodbeck	
②	5.7.78	Brodbeck/gv	
①	15.3.78	Brodbeck	
○	19.10.77	Brodbeck/gv	
STUDER		MOTOR CONTROL CIRCUIT	1.179.152
			PAGE 2 OF 6

INDI	POS NO	PART NO	VALUE	SPECIFICATIONS/EQUIVALENT	MFR
	J 01	54.01.0293	14-Pole	PLUG CIS	
	J 02	54.01.0288	5-Pole		
	J 03	54.01.0241	4-Pole		
	J 04	54.01.0287	3-Pole		
	J 05	54.01.0216	6-Pole		
	J 06	54.01.0219	15-Pole		
	Q 01	50.03.0340	BC337-25	NPN	S,NS,M
	Q 02	50.03.0340	BC337-25		
	Q 03	50.03.0340	BC337-25		
	Q 04	50.03.0340	BC337-25		
	Q 05	50.03.0340	BC337-25		
	Q 06	50.03.0340	BC337-25		
	Q 07	50.03.0340	BC337-25		
	Q 08	50.03.0495	BD135-16	NPN	S,M,RCA
	Q 09	50.03.0495	BD135-16		
	Q 10	50.03.0495	BD135-16		
	Q 11	50.03.0495	BD135-16		
	Q 12	50.03.0340	BC337-25		
	Q 13	50.03.0340	BC337-25		
	Q 14	50.03.0340	BC337-25		
	Q 15	50.03.0340	BC337-25		
	R 01	57.11.4472	4,7 k	5% .25W CF	
	R 02	57.11.4472	4,7 k		
2	R 03	57.11.4563	56 k		
	R 04	57.11.4103	10 k		
	R 05	57.11.4272	2,7 k		
	R 06	57.11.4472	4,7 k		
	R 07	57.11.4102	1 k		

INDI	DATE	NAME	
④			CF = Carbon Film S = Siemens NS= National Semic. M = Motorola
③	10.11.78	Brodbeck	
②	5.7.78	Brodbeck/gv	
①	15.3.78	Brodbeck	
○	19.10.77	Brodbeck/gv	
STUDER		MOTOR CONTROL CIRCUIT	1.179.152
			PAGE 3 OF 6

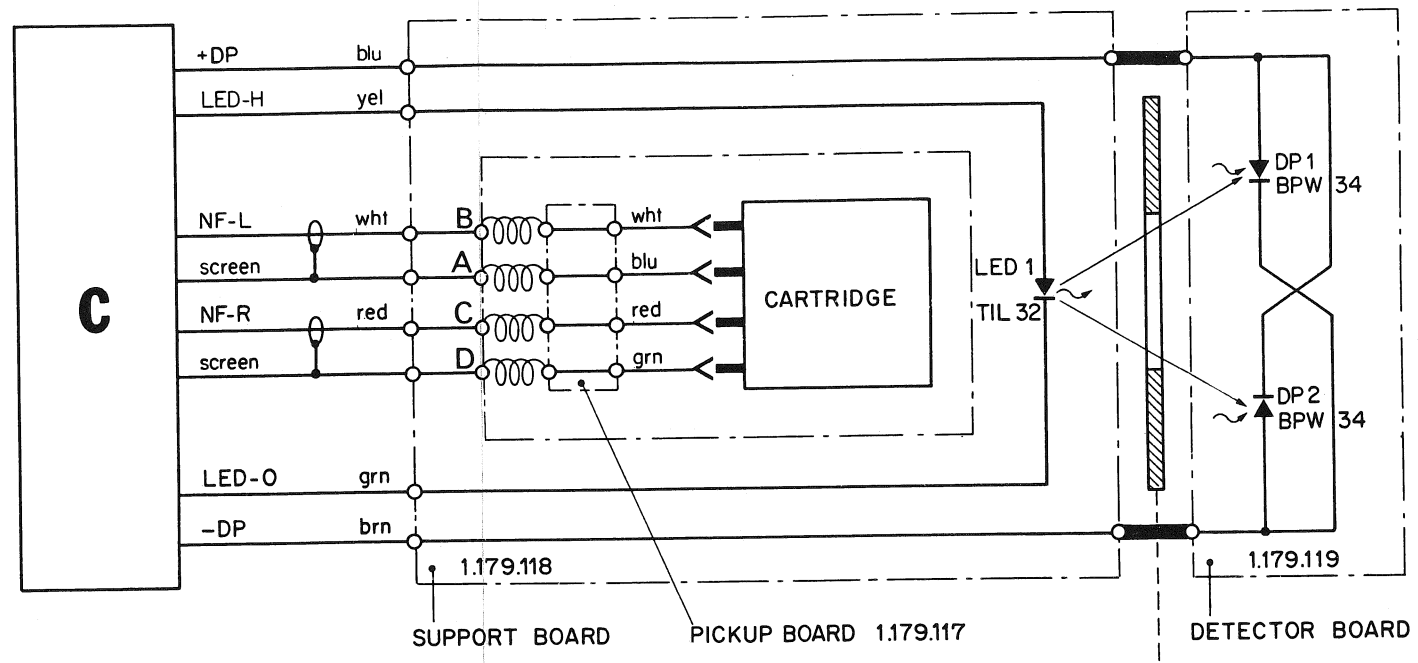
IND	POS NO	PART NO	VALUE	SPECIFICATIONS/EQUIVALENT			MFR
	R 08	57.11.4472	4,7 k	5%	.25W	CF	
	R 09	57.11.4121	120 Ω				
	R 10	57.11.4222	2,2 k				
	R 11	57.11.4103	10 k				
	R 12	57.11.4102	1 k				
	R 13	57.11.4153	15 k				
	R 14	57.11.4153	15 k				
	R 15	57.11.4103	10 k				
	R 16	57.11.4391	390 Ω				
3	R 17	57.03.5100	10 Ω	10%	.5 W	CC	
	R 18	57.03.4221	220 Ω	5%	.25W	CF	
	R 19	57.03.4221	220 Ω				
	R 20	57.03.4221	220 Ω				
	R 21	57.11.4221	220 Ω				
	R 22	57.11.4221	220 Ω				
	R 23	57.11.4221	220 Ω				
	R 24	57.11.4221	220 Ω				
	R 25	57.11.4103	10 k				
	R 26	57.11.4391	390 Ω				
	R 27	57.11.4223	22 k				
	R 28	57.11.4222	2,2 k				
	R 29	57.11.4222	2,2 k				
	R 30	57.11.4223	22 k				
	R 31	57.11.4223	22 k				
	R 32	57.11.4472	4,7 k				
	R 33	57.33.3112	1,1 k	2%	.35W	MF	
	R 34	57.33.3112	1,1 k				
	R 35	57.11.4121	120 Ω	5%	.25W	CF	
	R 36	57.11.4222	2,2 k				
	R 37	57.11.4222	2,2 k				

IND	DATE	NAME		
④			CC = Carbon Compos. CF = Carbon Film MF = Metal Film	
③	10.11.78	Brodbeck		
②	5.7.78	Brodbeck/gv		
①	15.3.78	Brodbeck		
○	19.10.77	Brodbeck/gv		
STUDER		MOTOR CONTROL CIRCUIT	1.179.152	PAGE 4 OF 6

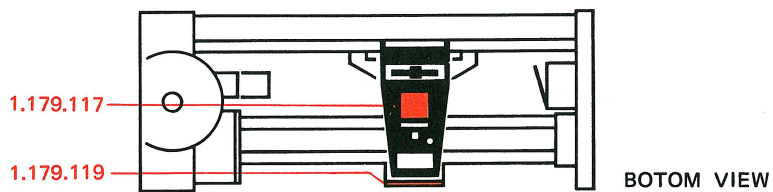
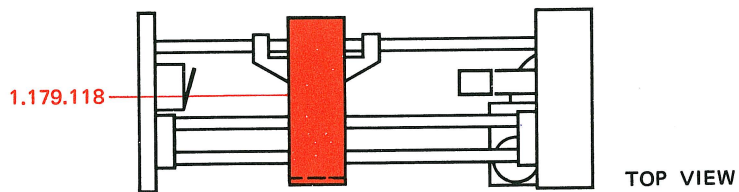
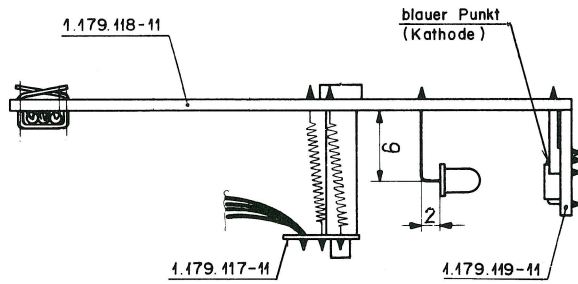
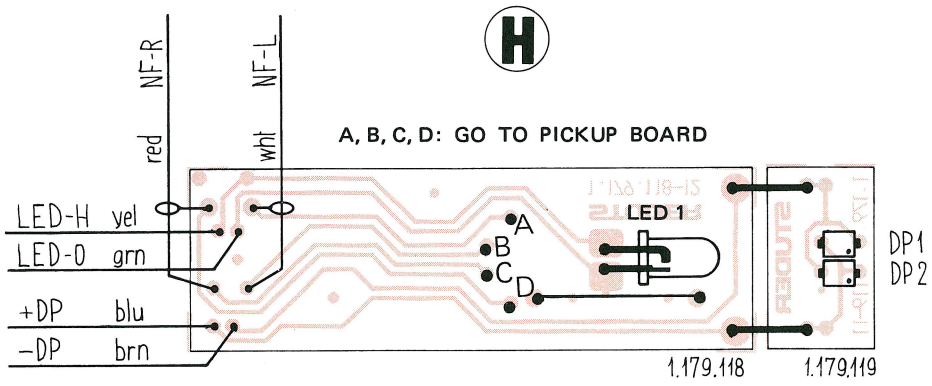
IND	POS NO	PART NO	VALUE	SPECIFICATIONS/EQUIVALENT	MFR
	R 38	57.11.4223	22 k	5% .25W CF	
	R 39	57.11.4472	4,7 k		
	R 40	57.11.4153	15 k		
	R 41	57.11.4683	68 k		
	R 42	57.11.4103	10 k		
	R 43	57.11.4104	100 k		
	R 44	57.11.4183	18 k		
	R 45	57.11.4472	4,7 k		
	R 46	57.11.4103	10 k		
	R 47	57.11.4103	10 k		
	R 48	57.11.4683	68 k		
	R 49	58.02.5223	22 k	20% .1 W PCSCH	
	R 50	58.02.5222	2,2 k		
	R 51	57.39.6981	6,98 k	1% .25W MF	
	R 52	57.39.1582	15,8 k		
	R 53	57.39.5902	59 k		
	R 54	57.39.5902	59 k		
	R 55	57.11.4223	22 k	5% .25W CF	
	R 56	57.11.4104	100 k		
	R 57	57.11.4104	100 k		
	R 58	57.11.4473	47 k		
	R 59	57.11.4104	100 k		
	R 60	57.11.4104	100 k		
	R 61	57.11.4472	4,7 k		
	R 62	57.11.4221	220 Ω		
	R 63	57.11.4102	1 k		
	R 64	57.11.4105	1 M		
	R 65	57.11.4681	680 Ω		
2	R 66	57.11.4103	10 k		
	XIC	53.03.0166	8-Pin	IC-Socket DIL	

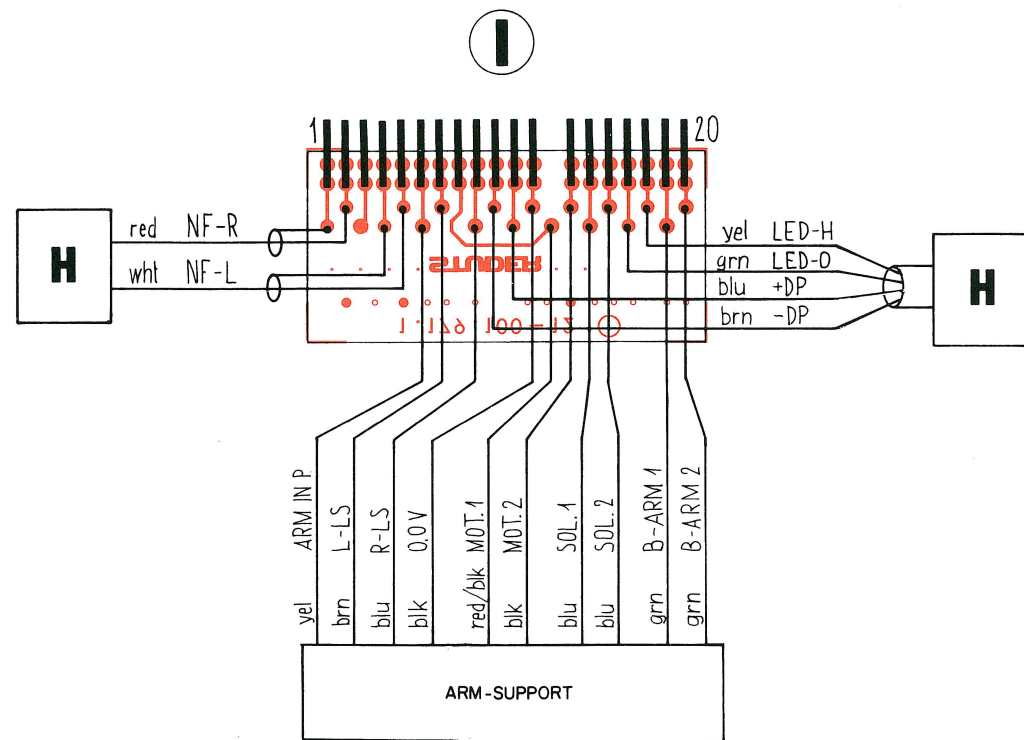
IND	DATE	NAME		
④			CF = Carbon Film MF = Metal Film PCSCH = Pot'm. Carbon Film	
③	10.11.78	Brodbeck		
②	5.7.78	Brodbeck/gv		
①	15.3.78	Brodbeck		
○	19.10.77	Brodbeck/gv		
STUDER		MOTOR CONTROL CIRCUIT	1.179.152	PAGE 5 OF 6

H

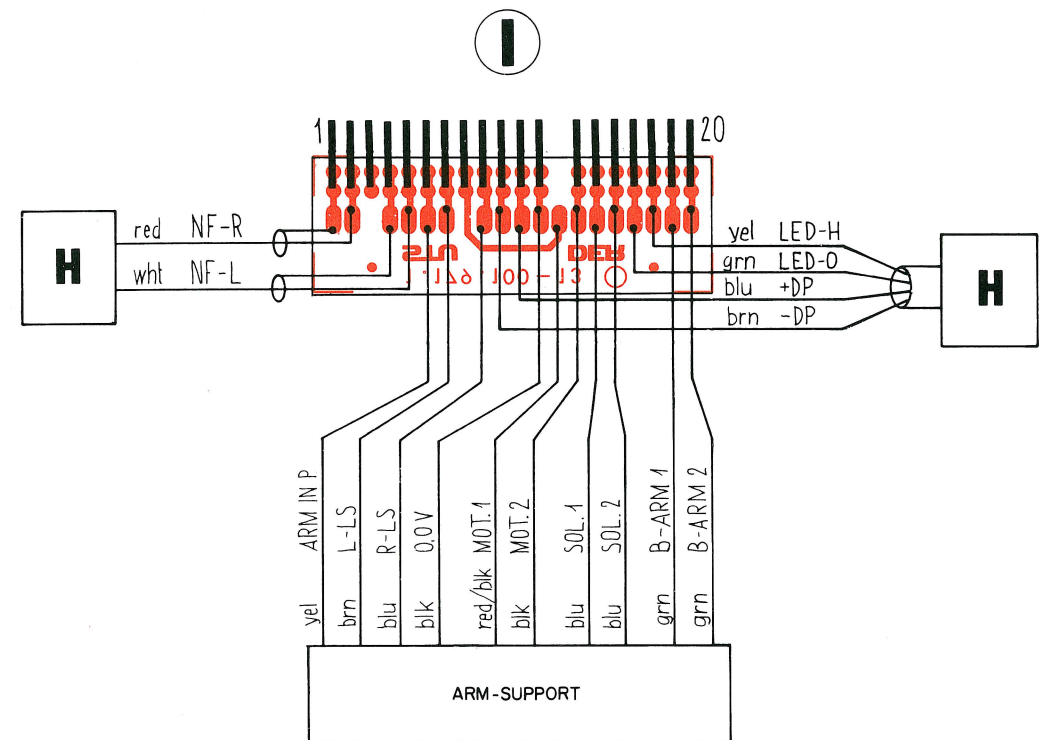


STUDER REVOX	B 790
PICKUP SUPPORT	
1.179.115	

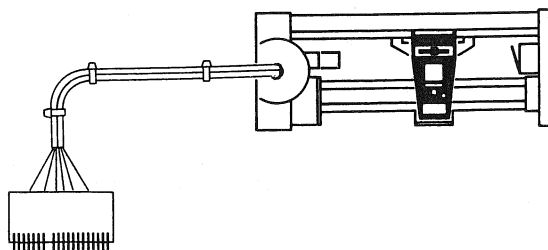


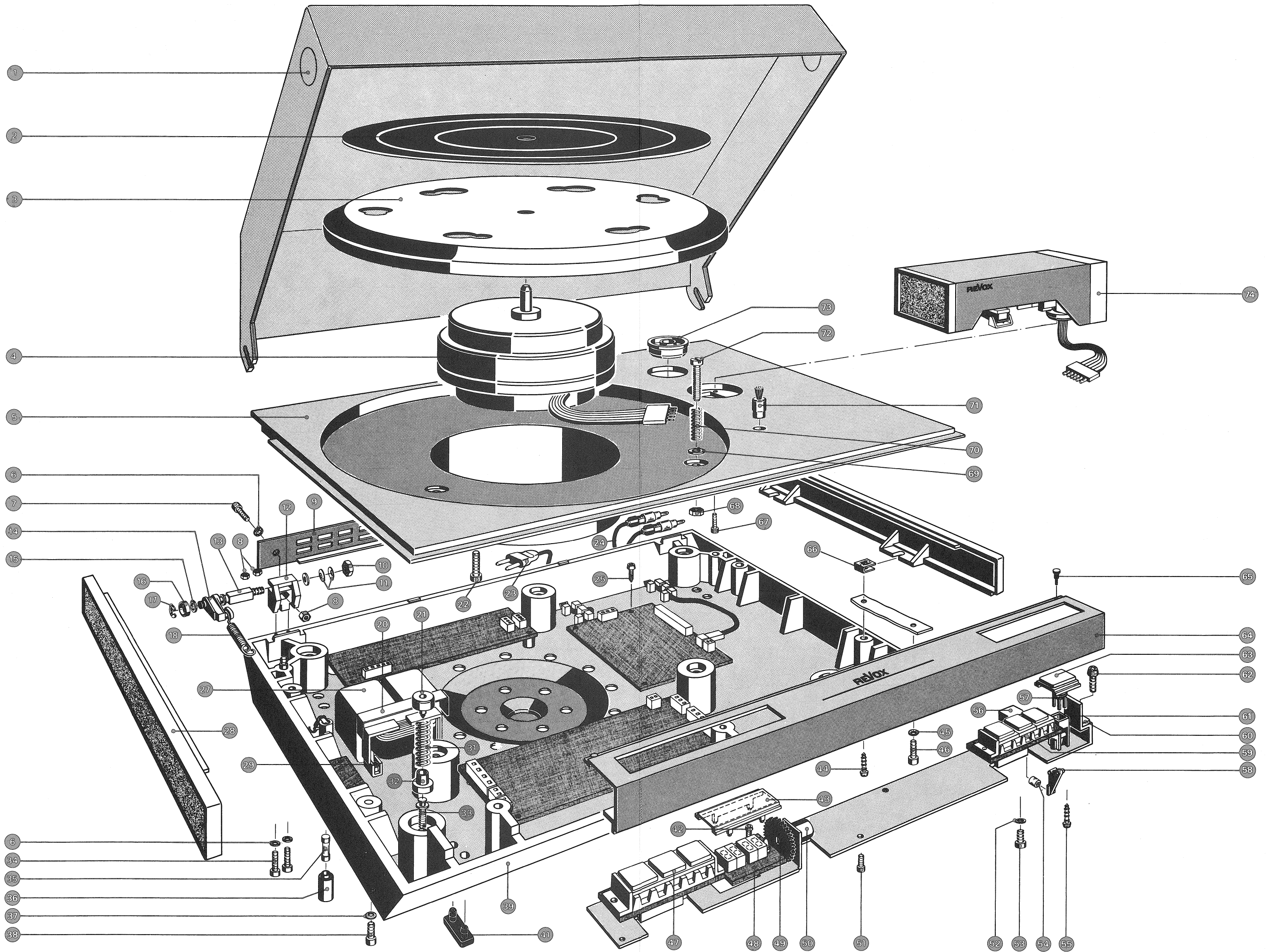


STUDER REVOX	B 790
CONNECTOR BOARD ED 1	
1.179.100-12	



STUDER REVOX	B 790
CONNECTOR BOARD ED 2	
1.179.100-13	





Index Index Index	Anzahl Quantity Quantité	Bezeichnung Description Désignation	Artikel Nr. Article nr. No. d'article	Bestell Nr. Order nr. No. de commande
		Plattenspieler B790 Turntable B790 Table de lecture B790		
01	1	Staubdeckel Dust cover Couvercle de protection	1.179.001.01	75390
02	1	Plattenunterlage Turntable mat Galette caoutchouc	1.179.001.20	75306
03	1	Plattenteller Platter Plateau	1.179.001.05	75303
04	1	Motor Motor Moteur	1.179.170.03	75364
05	1	Chassis Chassis Chassis	1.179.170.02	75363
06	6	Sicherungsscheibe Lock washer Rondelles de sûreté	24.16.1030	70143
07	2	Schraube M3 x 14 Screw M3 x 14 Vis M3 x 14	1.010.015.21	74256
08	6	Sechskant-Mutter Hex nut Erou	22.01.8030	70107
09	1	Deckblech hinten Cover plate, rear Plaque recouvrement arrière	1.179.001.07	75304
	2	Scharnier komplett Hinge complete Charnière complète	1.179.142	75362
		Lieferbare Einzelteile: Available spare parts: Éléments livrables:		
10	2	Sechskant-Mutter Hex nut Erou	22.01.8040	73431

Index Index Index	Anzahl Quantity Quantité	Bezeichnung Description Désignation	Artikel Nr. Article nr. No. d'article	Bestell Nr. Order nr. No. de commande
11	6	Tellerfeder Spring washer Ressort de plateau	37.01.0103	70232
12	2	Scharnierhalter Hinge support Support de charnière	1.179.165.02	75375
13	2	Scharnierachse Hinge pin Axe pour charnière couvercle	1.179.165.03	75367
14	2	Hebel Lever Levier	1.179.165.01	75373
15	4	U-Scheibe Washer Rondelle	23.13.2043	73433
16	2	Führungskappe Cupped washer Capuchon de guidage	1.179.165.04	75368
17	2	Wellensicherung Shaft lock Circlips	24.16.3032	70148
18	2	Zugfeder Tension spring Ressort de traction	1.010.031.37	74246
20	1	Abdeckung Netztrafo Transformer cover Couvercle de transformateur	1.010.040.63	74248
21	4	Federkappe Spring cap Capuchon de ressort	1.179.140.04	75334
22	3	Schraube M5 x 12 Screw M5 x 12 Vis M5 x 12	21.53.0507	73453
	3	Sicherungsscheibe Lock washer Rondelle de sûreté	24.16.1050	73426
23	1	Netzkabel Power cord Câble secteur	EUR 1.067.305	73820
			USA 1.067.308	

Index Index Index	Anzahl Quantity Quantité	Bezeichnung Description Désignation	Artikel Nr. Article nr. No. d'article	Bestell Nr. Order nr. No. de commande
24	1	Audiokabel Audio cable Câble de modulation	1.179.140.05	75335
25	14	Kerbschraube Self-tapping screw Vis auto-taraudeuse	20.25.0155	73397
27	1	Netztrafo Mains transformer Transformateur d'alimentation	1.179.157	75358
28	2	Zierleiste Style strip Longeron	1.179.001.02	75301
29	4	Sechskant-Mutter Hex nut Ecrou	22.01.8040	73431
31	4	Spez. Feder Special spring Ressort spécial de suspension	1.179.140.06	75336
32	4	Federauflage Spring support Ressort de suspension	1.179.140.10	75333
33	4	Gewindebolzen Threaded bolt Tige filetée	1.179.140.09	75337
34	4	Schraube M3 x 14 Screw M3 x 14 Vis M3 x 14	1.010.015.21	74256
35	1	Sicherung 200 mAT (220 V) Fuse 200 mA slow blowing (220 V) Fusible 200 mAT (220 V)	51.01.0110	70403
oder or ou	1	Sicherung 400 mAT (110 V) Fuse 400 mA slow blowing (110 V) Fusible 400 mAT (110 V)	51.01.0113	70406
36	1	Sicherungshalter Fuse holder Porte-fusible	53.03.0114	70465
37	4	Sicherungsscheibe Lock washer Rondelle de sûreté	24.16.1040	70144

Index Index Index	Anzahl Quantity Quantité	Bezeichnung Description Désignation	Artikel Nr. Article nr. No. d'article	Bestell Nr. Order nr. No. de commande
38	4	Schraube M4 x 10 Screw M4 x 10 Vis M4 x 10	1.010.001.21	73701
39	1	Gehäuse Case Boîtier	1.179.141	75338
41	4	Fusseinlage Rubber foot Pieds caoutchouc enfichable	1.067.010.08	73832
42	2	Schraube M3 x 5 Screw M3 x 5 Vis M3 x 5	21.26.0353	75209
43	1	Fenster Window Fenêtre	1.179.143.02	75340
44	4	Blechschraube Sheet metal screw Vis à tôle	20.22.7208	70039
45	3	Sicherungsscheibe Lock washer Rondelle de sûreté	24.16.1030	70143
46	3	Schraube M3 x 16 Screw M3 x 16 Vis M3 x 16	21.26.0372	75212
47	1	Schaltereinheit/Geschwindigkeit Switch unit/speed Unité de commande/vitesse	1.179.145	75348
		Lieferbare Einzelteile: Available spare parts: Éléments livrables:		
	2	Kerbschraube Self-tapping screw Vis auto-taraudeuse	20.25.0155	73397
	2	Schraube M3 x 6 Screw M3 x 6 Vis M3 x 6	21.26.0354	73411
	3	Drucktaste grau Push button, grey Touche grise	1.011.201.05	74206

Index Index Index	Anzahl Quantity Quantité	Bezeichnung Description Désignation	Artikel Nr. Article nr. No. d'article	Bestell Nr. Order nr. No. de commande
	1	Druckastengehäuse Push button housing Boîtier boutons poussoirs	1.011.203.01	74253
	1	Schnappfeder Snap action spring Ressort de contact	1.011.203.02	74254
	1	Isolierstreifen Insulating strip Film isolant	1.011.203.03	74255
	3	Zylinderstift Cylindrical pin Tige cylindrique	1.011.220.01	74232
	3	Zwischenlagegummi Shim Rondelle d'appui	1.011.220.02	74233
	2	Winkel Bracket Equerre	1.179.143.01	75339
48	1	LED-Anzeige Einheit LED-display unit Unité d'affichage LED	1.179.146	75350
		Lieferbare Einzelteile: Available spare parts: Éléments livrables:		
	1	Unterlage Spacer Couche	50.20.1005	73489
	1	LED MV 5075 LED MV 5075 LED MV 5075	50.04.2116	74371
	4	7-Segment Anzeige LED 7-segment LED display Affichage à 7 segments	73.01.0121	70879
49	1	Drehscheibe Thumb wheel Bouton	1.179.143.07	75345
	1	Spannring Knob mounting spring Ressort de fixation	22.16.1003	70111

Index Index Index	Anzahl Quantity Quantité	Bezeichnung Description Désignation	Artikel Nr. Article nr. No. d'article	Bestell Nr. Order nr. No. de commande
50	1	Potentiometer Potentiometer Potentiomètre	58.03.3502	70694
51	3	Schraube M3 x 5 Screw M3 x 5 Vis M3 x 5	21.26.0353	75209
52	2	U-Scheibe Washer Rondelle	23.01.1032	70122
53	2	Schraube M3 x 5 Screw M3 x 5 Vis M3 x 5	21.26.0353	75209
54	1	Knopf Knob Bouton	1.179.143.08	75346
55	2	Blechschaube Sheet metal screw Vis à tôle	20.25.0155	73397
56	1	Netzschalter Main switch Interrupteur secteur	55.03.0307	70580
57	1	Druckfeder Pressure spring Ressort de pression	1.010.050.37	74250
58	1	Hebel Lever Levier	1.179.143.05	75343
59	1	Schaltereinheit/Arm Switch unit/arm Unité de commande/bras	1.179.147	75352
		Lieferbare Einzelteile: Available spare parts: Éléments livrables:		
	2	Kerbschraube Self-tapping screw Vis auto-taraudeuse	20.25.0155	73397
	1	Schraube M3 x 5 Screw M3 x 5 Vis M3 x 5	21.26.0353	75209

Index Index Index	Anzahl Quantity Quantité	Bezeichnung Description Désignation	Artikel Nr. Article nr. No. d'article	Bestell Nr. Order nr. No. de commande
	1	Schraube M3 x 6 Screw M3 x 6 Vis M3 x 6	21.26.0354	73411
	3	Drucktaste grau Push button, grey Touche grise	1.011.201.05	74206
	1	Druckastengehäuse Push button housing Boîtier boutons poussoirs	1.011.203.01	74253
	1	Schnappfeder Snap-action spring Ressort de contact	1.011.203.02	74254
	1	Isolierstreifen Insulating strip Film isolant	1.011.203.03	74255
	3	Zylinderstift Cylindrical pin Tige cylindrique	1.011.220.01	74232
	3	Zwischenlagegummi Shim Rondelle d'appui	1.011.220.02	74233
	1	Winkel Bracket Equerre	1.179.143.01	75339
60	1	Winkel Bracket Equerre	1.179.143.01	75339
61	1	Netzschaltergehäuse Mains switch housing Boîtier interrupt. secteur	1.179.143.04	75342
62	1	Schraube M3 x 5 Screw M3 x 5 Vis M3 x 5	21.26.0353	75209
63	1	Netztaste Mains push button Touche secteur	1.179.143.06	75344
64	1	Bedienungsschiene Operating rail Plaque recouvr. des commandes	1.179.143.09	75347

Index Index Index	Anzahl Quantity Quantité	Bezeichnung Description Désignation	Artikel Nr. Article nr. No. d'article	Bestell Nr. Order nr. No. de commande
65	2	Gummipuffer Rubber bumper Tampon caoutchouc	1.179.143.03	75341
66	4	Schnappmutter Captive nut Ecrou ressort profil	22.16.2003	70117
67	3	Schraube M3 x 8 Screw M3 x 8 Vis M3 x 8	21.53.0355	70099
	3	Sicherungsscheibe Lock washer Rondelle de sûreté	24.16.1030	70143
68	3	Sechskant-Mutter selbstsichernd Self-locking hex nut Ecrou 6 pans autoserrant	22.99.0116	70118
69	3	U-Scheibe Washer Rondelle	23.01.2043	73433
70	3	Druckfeder Compression spring Ressort de pression	1.020.831.04	75370
71	1	Pinzel Brush Pinceau	1.179.001.08	75305
72	3	Schraube M4 x 30 Screw M4 x 30 Vis M4 x 30	21.01.0464	70064
73	1	Adapter 45 Touren 45 rpm adapter Adaptateur 45 tours	1.179.001.03	75302
74	1	Arm komplett Arm complete Bras complet	1.179.100	75310

Index Index Index	Anzahl Quantity Quantité	Bezeichnung Description Désignation	Artikel Nr. Article nr. No. d'article	Bestell Nr. Order nr. No. de commande
		Tonarm Tone arm Bras de lecture		
01	1	Schutzdeckel Tonarm Protective cover Couvercle de protection	1.179.100.03	75314
02	1	U-Scheibe (Teflon) Teflon washer Rondelle Teflon	1.010.027.23	74257
03	1	Umlenkrolle Pulley Poulie	1.179.120.03	75325
04	1	Lagernadel Bearing pin Axe de fixation	41.99.0117	70250
05	1	Endkappe End piece Couvercle d'embout	1.179.105.02	75320
06	7	Schraube M3 x 5 Screw M3 x 5 Vis M3 x 5	21.26.0353	75209
07	2	Verbindungsbride Lift-rod clamp Bride racc. barre-lift	1.179.115.04	75322
08	1	Gegengewicht beweglich Counterweight Contrepoids	1.179.115.05 (1.179.122.03 I. Variante)	75376 (75326)
oder or ou	1	Gegengewicht für Pickups bis 5 gr Counterweight for cartridges to 5 gr Contrepoids pour pick-ups à 5 gr	1.179.115.06 (1.179.122.05 I. Variante)	75377 (75327)
oder or ou	1	Gegengewicht fest für Pickups 5 ... 7 gr Counterweight for cartridges 5 ... 7 gr Contrepoids pour pick-ups de 5 à 7 gr	1.179.115.07	75378
09	1	Einstellschraube Adjusting screw Vis d'ajustage	1.179.121.02	75380
10	1	Einstellschraube Adjusting screw Vis d'ajustage	1.179.115.09	75323

Index Index Index	Anzahl Quantity Quantité	Bezeichnung Description Désignation	Artikel Nr. Article nr. No. d'article	Bestell Nr. Order nr. No. de commande
34	1	Motor Tonarm Motor tone-arm support Moteur du bras	1.179.100.04	75315
35	1	O-Ring Sealing ring Anneau	31.99.0124	70216
36	1	Press-Scheibe Compression disc Rondelle de compression	1.179.100.20	75318
37	2	Schraube M1,6 x 4 Screw M1.6 x 4 Vis M1,6 x 4	21.01.0127	73393
38	1	Motorpulli Motor pulley Poulie du moteur	1.179.100.02	75313
39	1	Wellensicherung Retaining clip Circlips	24.16.3050	70150
40	1	Führungskappe Guiding cap Capuchon de guidage	1.014.820.08	71069
41	1	O-Ring Sealing ring Anneau	31.99.0122	70215
42	1	Anker Plunger Noyau plongeur	1.014.820.07	71068
43	1	Druckfeder Compression spring Ressort de pression	1.010.049.37	74261
44	2	Schraube M3 x 6 Screw M3 x 6 Vis M3 x 6	21.51.2354	73395
45	1	Kappe Cap Cache	1.179.100.06	75317
46	1	Abhebemagnet Arm lift solenoid Electro-aimant	1.014.820	71067

ZUBEHÖR
ACCESSORIES
ACCESSOIRS

Tonabnehmer-Montage Kit **05790**
Pick-Up assembly kit
Kit de montage d'un phonocapteur

enthält:
contains:
contient:

je 2 Schrauben:
two each screws:
deux vis de chaque type:
M2,5 x 8; M2,5 x 10; M2,5 x 12; M2,5 x 14; M2,5 x 20

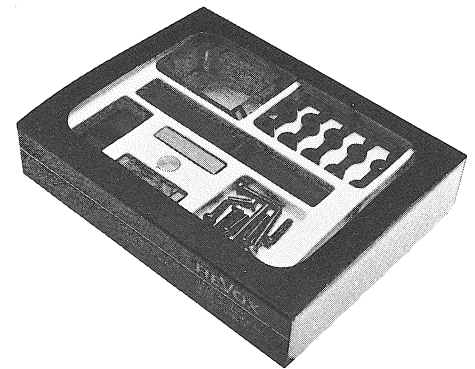
2 U-Scheiben
2 Washers
2 Rondelles d'épaisseur 2,5/5 0,5

Zwischenlagen
Spacers
Entretoises

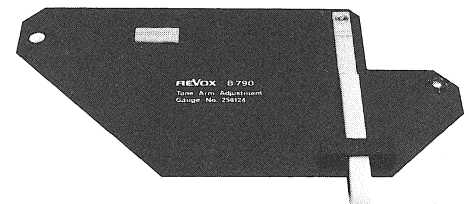
Gegengewicht
Counterweight
Contre-poids 5p/7p

1 Pick-Up Einstellehre
1 Pick-Up alignment gauge
1 Gabarit pour le phonocapteur

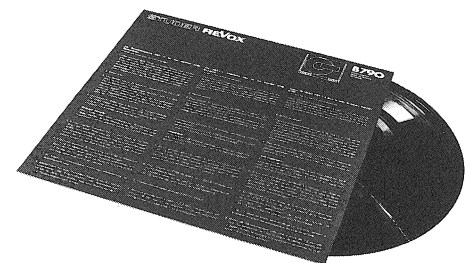
1 Schraubendreher
1 Screwdriver
1 Tournevis



Einstellehre **256124**
Alignment gauge
Gabarit



Einstellhilfsplatte **WST-1-A**
Alignment disk
Disque de référence



Hersteller/Manufacturer/Fabricant

WILLI STUDER
CH-8105 Regensdorf, Switzerland
Althardstrasse 30

WILLI STUDER GmbH
D-7827 Löffingen, Germany
Talstrasse 7

Worldwide Distribution

REVOX ELA AG
CH-8105 Regensdorf, Switzerland
Althardstrasse 146

